

CATEGORIA: ESCALA SIMPLE ARTICULADA DE 40 a 56 metros.

## M42 L-AS

Chasis: MAN TGM 4x2  
*De acuerdo a DIN EN14043*



# ESCALAS Articuladas “Single Extension”

Hace más de 160 años, cuando nuestro fundador Conrad Dietrich Magirus inventó la primera escalera giratoria móvil e independiente, fue una revolución que aún impulsa el desarrollo de nuestra empresa hasta el día de hoy. Esta revolución se ha convertido en una historia de evolución que se escribe cada día. Hoy en día, la mayoría de los bomberos y los equipos de respuesta a desastres todavía confían en las escaleras giratorias Magirus. Quizás porque continuamente las seguimos desarrollando con nuevas ideas, realizando cambios mayores y menores, y equipándolas con las tecnologías más innovadoras disponibles.

## No Siempre el Camino Más Corto Conduce a la Meta

Aquellos que solo miran hacia adelante rara vez ven una innovación revolucionaria. Nadie sabe eso mejor que nuestros desarrolladores de escaleras giratorias. Pensar constantemente fuera de lo común los llevó a una nueva y brillante solución a principios de los años 90: la tecnología de brazo articulado de MAGIRUS. Un salto cuántico para los cuerpos de bomberos; mayor seguridad para el público. ¿Y para nosotros? Un gran éxito, pero absolutamente ninguna razón para la autocomplacencia. En el año 2000 desarrollamos el sistema de control CS, en 2005 el brazo articulado con telescopio, en 2010 una tecnología de extensión completamente nueva de alto rendimiento. Y en 2012, presentamos la escalera giratoria con brazo articulado más alta del mundo, con una altura de trabajo de 42 metros.

## ¿Y en el futuro?

Como bomberos activos, siempre estamos descubriendo qué mejoras deben hacerse. Y como pensadores apasionados, encontramos las mejores soluciones.

- Más Alcance: Extender la capacidad de trabajo en diferentes situaciones.
- Mayor Altura de Trabajo: Alcanzar nuevas alturas para operaciones de rescate y extinción.
- Mayor Profundidad por Debajo del Nivel del Suelo: Capacidades adicionales para operaciones subterráneas.
- Más Capacidades: Ampliar las funcionalidades para enfrentar una variedad de desafíos.

Las escaleras giratorias Magirus con brazos articulados y brazos articulados telescópicos comienzan a trabajar donde las escaleras giratorias convencionales alcanzan sus límites:

- Alcanzando emergencias en centros urbanos estrechos
- Instalaciones industriales sinuosas y contorsionadas
- Ventanas abuhardilladas, techos inclinados y lucernarios en la parte trasera de los gabletes
- Galerías y patios empotrados
- Áreas por debajo del nivel del suelo
- Balastradas
- Líneas aéreas de carreteras
- Cables de iluminación y teléfono

## Con nuestras escaleras, nada está fuera de tu alcance.

Las escaleras articuladas ofrecen su máximo beneficio en los centros urbanos o con objetos que solo pueden ser abordados desde un lado. Para incendios en techos o el rescate de personas de apartamentos en áticos, el brazo articulado en combinación con la jaula de rescate para tres o cuatro personas proporciona acceso óptimo. Los techos se pueden sortear fácilmente y se pueden alcanzar incluso ventanas empotradas o rutas de rescate.

# I. REQUERIMIENTOS GENERALES

El vehículo se construye y es fabricado de acuerdo a la norma EN 14043 última edición. Este vehículo está diseñado para rescatar a la gente desde las alturas y también es capaz de hacer trabajos de extinción y rescate. El certificado de cumplimiento será entregado con la unidad terminada.

La escala con punta articulada del vehículo está diseñada para entrar en hasta ahora áreas de trabajo no alcanzables, como llegar a la parte trasera de tejados de la casa, operación en la parte inferior bajo el nivel del suelo y para permitir entrar al canasto directamente en la parte delantera del chasis sin levantar el conjunto de escalera, un punto muy importante cuando se trabaja en espacios reducidos. Además de reducir el peso y permitir movimientos más rápidos de la escalera, además de incrementar el alcance.

A través de la superestructura modular el concepto permite la instalación flexible de los componentes en la superestructura, así como para la carga y la disposición de compartimentos siempre considerando las necesidades del cliente.

El vehículo puede operar en un ambiente difícil donde la temperatura podría alcanzar altos niveles y alta humedad con solución salina y la humedad.

El vehículo totalmente cargado asegura una alta estabilidad y alta potencia con el fin de alcanzar con seguridad y rapidez la escena de la emergencia.

Todos los sistemas de control (hidráulico, mecánico y electromecánico) son altamente fiables y fáciles de mantener.

## GARANTIAS DE FABRICACION

Las unidades de Magirus cuentan con una completa garantía para el chasis, estructura y escala la que cubre todos los elementos.

Las garantías serán efectivas siempre y cuando las unidades mantengan al día sus mantenimientos, las cuales deben ser efectuadas en servicios técnicos autorizados. Además, cualquier intervención, reparación o modificación deberá ser realizada exclusivamente por un servicio técnico autorizado. La realización de estos procedimientos en centros no certificados o por personal no autorizado resultará en la anulación inmediata de la garantía.

## Descriptivo técnico

M42 L-AS

## SERVICIO TECNICO:

Nuestro servicio técnico centra su actividad en un único contacto para cualquier atención ya sea chasis, carrozado o escala. Este servicio se realiza a través de Ets. Normandie el que determinará si la intervención debe ser realizada por el representante del chasis, el taller local o se debe enviar un técnico a la zona.

## PUNTO DE CONTACTO:

Email: [servicio@ets-normandie.cl](mailto:servicio@ets-normandie.cl)

Tel: +562 2208 2665 / 2208 2654

Whatsapp: +569 3039 7598

Para más información referirse al formulario de servicio técnico.

## MANTENCIONES:

La unidad de esta oferta incluye 2 años de mantenimientos (1 mantención al año) para la unidad completa. Lo que se realizará según pauta de mantenimiento. El tiempo comienza a seguir desde que la unidad es entregada. Referirse al anexo mantenimientos.

## CAPACITACION:

La unidad incluye 3 capacitaciones distribuidas de la siguiente manera:

Una al momento de la entrega en la ubicación final de la escala o la ANB que consiste en:

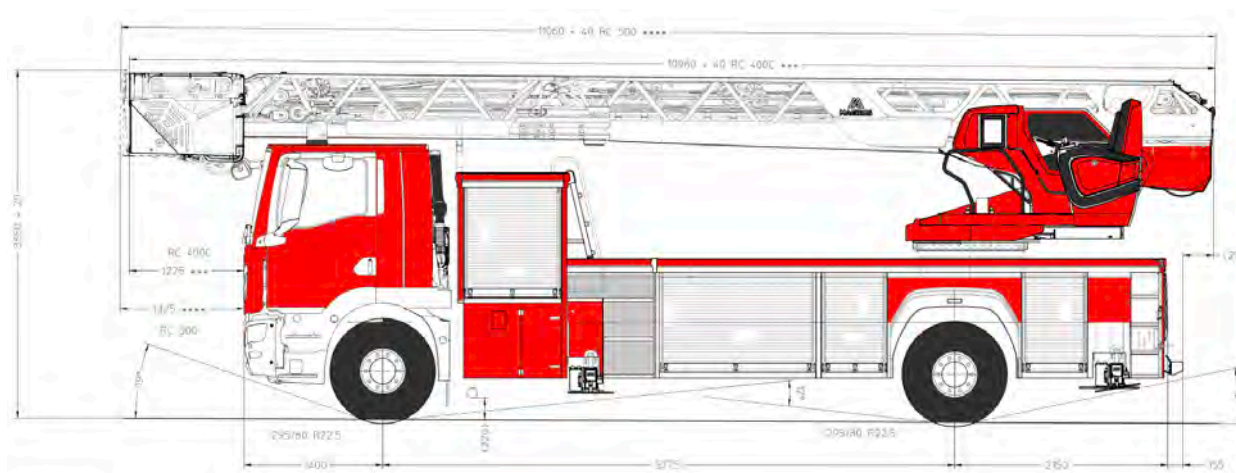
- Chasis: 6 horas
- Carrozado y unidad aérea: 4 días, (8 horas al día)
- En caso de opcionales incluidos en la compra final se realizará la capacitación en el uso de estos por un mínimo de 2 horas.

Una después de un año de entregada la unidad y otra después de dos años de entregada la unidad, esto al mismo tiempo de la realización de las mantenimientos en dependencias del Cuerpo de Bomberos.



## RESUMEN ESPECIFICACIONES ESCALA

TIPO	Escala Simple de 40 a 56
Modelo	M42 L-AS (con punta articulada)
Chasis	MAN TGM 18.320 4x2
Cabina	1+1 con soporte ERA en OBAC
Estructura	7 Cajoneras con 6,5 m3 de espacio para almacenaje
Altura de trabajo	42,3 metros
Extensión Horizontal	20,9 metros con canasto y una persona.
Capacidad bajo el suelo	-7,6 metros bajo el nivel del suelo
Angulos	75° a -17°
Rotación	360° ilimitado
Nivelación Tornamesa	10° sin limite de operación / 18° con algunos limites.
Sist. Anti Oscilacon	Si, sistema exclusivo de Magirus para oscilaciones verticales y horizontales siempre activo.
Secciones de la escala	5 secciones
Articulado	Sección articulada de 5 m incluyendo la cesta
Cesta	RC400-C para 4 personas y 400 kg
Piton Monitor	Desalojo de 2500 LPM
Estabilizacon	En X con 10 puntos de apoyo para maxima seguridad
Bomba	3000 lpm a 10 BAR (Opcional)
Estanque	2000 L (Opcional)
Sistema de control	Nuevo SmartControl de Magirus

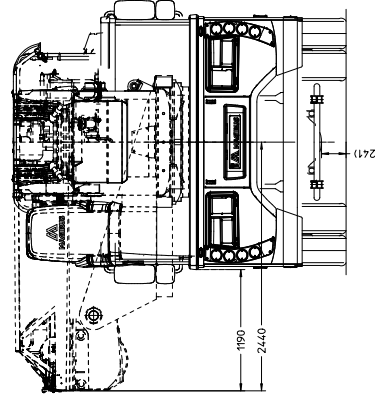
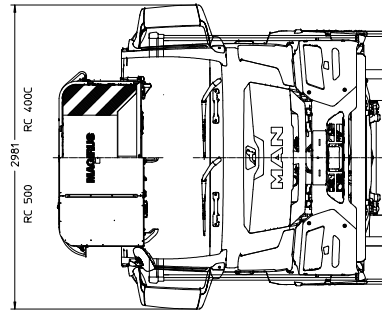
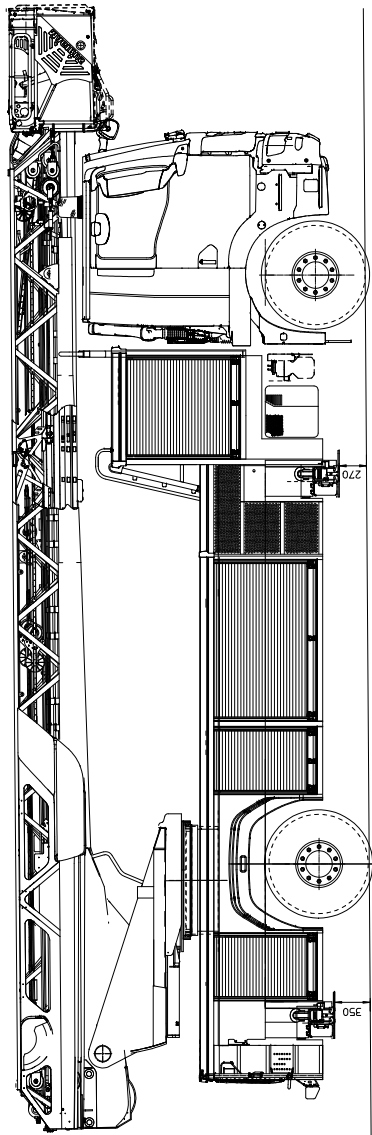






SMARTCONTROL SC

M42L-AS  
MAN\_TGM 18.xxx



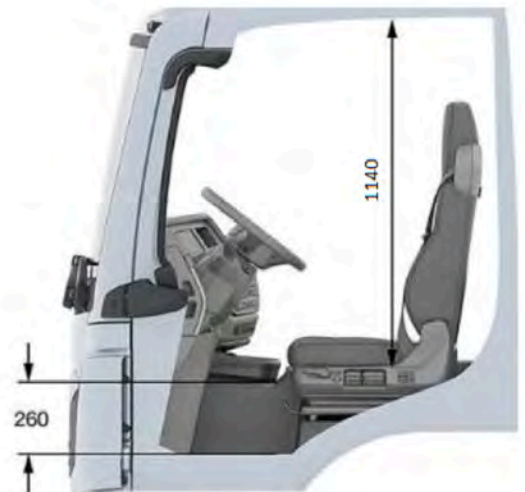
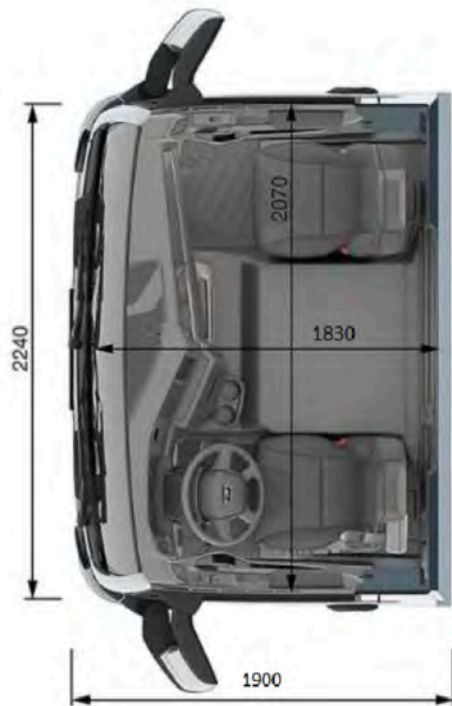
Tires	295/80 R22.5
Cabin	Trp + RS
Wheelbase	5775
Suspension	BB, E6
Specifics	Flachdach
water technic 1	.
water technic 2	.

Illustration may include additional options. We reserve the right to make technical changes or improvements at any time without prior notice. Errors excepted. Indication: The drawing may show items or options that are not standard and must be ordered separately. All proprietary rights reserved by Magirus Deutz. This drawing shall not be reproduced or in any way utilized for the manufacture of the component or unit without the written consent of Magirus Deutz. Any infringement will be legally pursued.

Chile	.
A__01086 EB 00	1:20



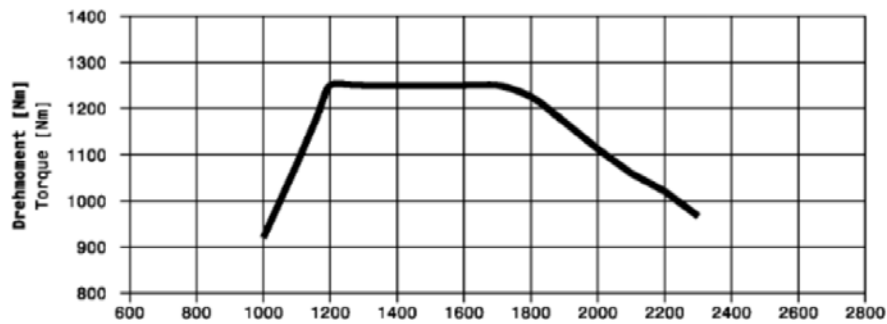
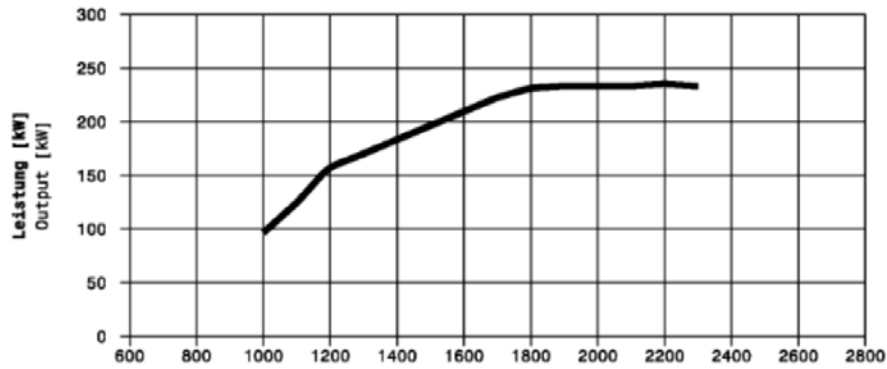
## PLANO CABINA



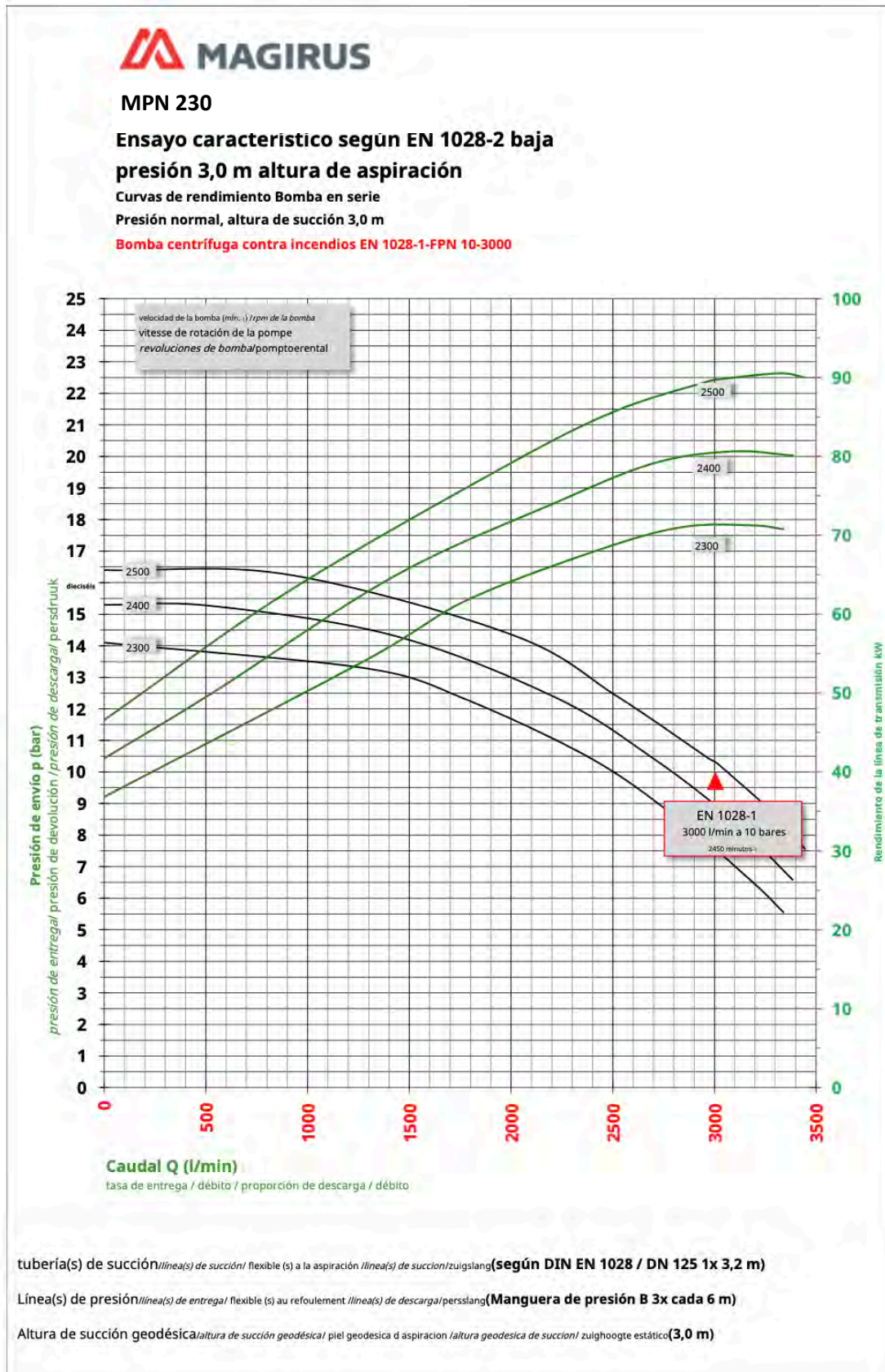


## CURVA RENDIMIENTO MOTOR:

<b>Motortyp</b>	Engine Model	<b>D0836LFLBL</b>
<b>Leistung</b>	rated output	<b>235 kW</b>
<b>Abgasnorm</b>	Emission Standard	<b>EURO VIe</b>




# CURVA DESALOJO BOMBA





# EVALUACION DE PESOS

Weight schedule				
		Type: <b>M42L-AS</b> Chassis: MAN TGM 18.320 Wheelbase: 5775 mm Tires: 295/80 R22,5		<b>Fire Brigade</b>  <b>Offer</b> Chile
		Item	Front Axle	Rear Axle
Empty weight chassis: Ladder: M42L-AS Chassis: MAN TGM 18.320 Wheelbase and cabin: 5.775 Trp				
Full AdBlue-tank and fuel tank, ladder, variable jacking, Alufire superstructure, rescue cage, equipment locker...		5740	10365	16105
Technical options:		104	88	192
Driver:		75	0	75
Chassis tools:		10	5	15
Radio		15	0	15
<b>1 Mass in running order according to Commission Implementing Regulation (EU) 2021/535 Annex XIII</b>		<b>5944</b>	<b>10458</b>	<b>16402</b>
Personal equipment for driver:		15	0	15
2 Persons with personal equipment:		180	0	180
Water and Foam		0	0	0
Fire fighting equipment (on customers request):		26	160	186
Pumpe		0	0	0
Ladder accessories:		10	20	30
<b>2 Sum persons and equipment</b>		<b>231</b>	<b>180</b>	<b>411</b>
<b>3 calculated total mass</b>		<b>6174</b>	<b>10638</b>	<b>16813</b>
<b>4 theoretical pay- mass reserve:</b>		<b>926</b>	<b>862</b>	<b>1187</b>
<b>5 techn. permissible max. laden mass</b> Chassis:		<b>7100</b>	<b>11500</b>	<b>18000</b>
<p style="text-align: center; color: red; font-size: small;">                         Information marked with * is customer-specific - subject to changes &amp; deviations!                          When estimating the weight, the volume of the load is not checked. It can therefore not be guaranteed. Additional weights due to optionally offered positions are not included.                     </p>				
Ersteller: Bürk		18.06.2024		

Descriptivo técnico

M42 L-AS

 **MAGIRUS**  
ETS. NORMANDIE

# NUEVAS ESCALAS MAGIRUS CON SMARTCONTROL

Para la nueva generación de escalas mecánicas.

SMARTCONTROL 



## Descriptivo técnico

### M42 L-AS

La escalera giratoria SC (SmartControl) de Magirus se caracteriza por una serie de puntos clave importantes, que la convierten en una nueva generación de camiones de bomberos inteligentes.

### **SISTEMA DE CONTROL INTELIGENTE**

– La escalera giratoria SMARTCONTROL está equipada con un sistema de control inteligente que simplifica y apoya la operación. Esto no solo permite el control eficiente de funciones estándar, sino también el acceso a funciones adicionales y de conveniencia.

### **FACILIDAD DE USO Y RENDIMIENTO**

– La máxima facilidad de uso y rendimiento son el núcleo de nuestro concepto. Los controles diseñados ergonómicamente permiten una acción efectiva incluso en emergencias.

### **NAVEGACIÓN RÁPIDA POR MENÚS Y FUNCIONES ASISTENTES**

– La escalera giratoria SMARTCONTROL ofrece una navegación por menús fácil de usar y funciones de asistencia avanzadas para asegurar un uso óptimo y soporte para los operadores.

### **TECNOLOGÍA ORIENTADA AL FUTURO**

– Basada en tecnología orientada al futuro, las características innovadoras y las actualizaciones se pueden integrar fácilmente para cumplir siempre con los requisitos actuales del servicio de bomberos.

## Operación y Control



La escalera giratoria SC se caracteriza por un concepto innovador en el que los controles modulares juegan un papel central. Estos controles individuales están diseñados de tal manera que pueden ser utilizados en diferentes combinaciones según sea necesario, para adaptar las estaciones de control de la escalera giratoria a diferentes escenarios de aplicación. Este diseño modular no solo ofrece flexibilidad, sino también un fácil mantenimiento, modernización y actualización de cada componente:

- Adaptabilidad a la situación de aplicación o a los requisitos del cliente.
- Máxima flexibilidad y ergonomía.
- Mejora en la guía del usuario y en la adaptabilidad.

Consiste en las unidades de control denominadas PILOT y una pantalla que se puede alinear tanto horizontal como verticalmente.

## SWITCHPILOT: Botones de función directa con control de estado LED Inteligente.



Operación eficiente e inteligente con botones de función directa iluminados para una mejor visibilidad y guía del usuario:

- Selección rápida y sencilla de funciones gracias a las teclas de función directa.
- El anillo LED iluminado señala el estado y la disponibilidad de las funciones (blanco = listo, verde = activado, rojo = error).
- Las funciones relevantes para la seguridad siempre están inmediatamente accesibles y listas para su uso.
- Este control intuitivo optimiza los flujos de trabajo y aumenta la eficiencia y seguridad de las operaciones de rescate.



## DISPLAY: Alta resolución, completamente conectada y customizable.



Ya sea en la cabina, en la estación de control principal o en la estación de control de apoyo, la pantalla se adapta ergonómicamente a las condiciones y se controla con la ayuda del MENUPILOT.

- Funcionalidad de apoyo: Muestra información de estado y controla funciones adicionales.
- Orientación vertical de la pantalla para una mejor vista de la cesta.
- Orientación horizontal de la pantalla para una mejor visualización del contenido.
- Este control intuitivo optimiza los flujos de trabajo y aumenta la eficiencia y seguridad de las operaciones de rescate.



## MENUPILOT: Componente central de la nueva filosofía del nuevo menu.



El **MENUPILOT** es un componente de control central en la nueva filosofía de menús. En combinación con una pantalla, permite controlar varias funciones de manera rápida y sencilla.

- Consiste en un mando rotativo con pulsador (DDSS), un botón de menú activo y un botón de retroceso.
- Selección de funciones simple y rápida gracias a una navegación de menús intuitiva y clara.
- Acceso rápido y desactivación de la última función activa.
- Proporciona acceso a numerosas funciones adicionales y de conveniencia.



## CLASSICPILOT: Panel de control intuitivo y preciso.



- Para un control intuitivo del movimiento en los ejes X e Y con una sola mano.
- Dependiendo del escenario, también se pueden asignar funciones de control adicionales de manera universal.
- Este joystick versátil se puede utilizar universalmente para controlar una amplia gama de funciones, ya sea mover la escalera, una cámara o incluso un monitor de agua.





## RESCUEPILOT: Unidad de control globalmente única, intuitiva y precisa.



- Operación intuitiva del brazo articulado de la escalera giratoria
- Todas las direcciones de movimiento de la escalera giratoria son compatibles con la unidad de control.
- Posicionamiento ergonómico y cómodo de la mano del operador.



## JACKING PILOT: Sistema de estabilización con estación de control rediseñada.



- Soporte con operación de un solo botón para mayor enfoque en el campo.
- Control manual con joystick permite un control flexible del despliegue.
- Pictogramas claros y altamente visibles.
- Pantalla disponible opcionalmente.



# ESPECIFICACIONES GENERALES

## 1. General

### 1.1 Dimensiones

1.1.1 Largo: 10.960mm (9.480mm parachoque a parachoque)

1.1.2 Alto: 3.580mm

1.1.3 Ancho: 2.500mm (con espejos: 2.981mm)

1.1.4 Angulo de ataque 19°, ángulo de salida 12°

1.1.5 Angulo de rampa 12°

1.1.6 Distancia al suelo: 220mm.



## 1.2 ESTETICA

1.2.1 Pintura de la unidad en RAL3000 (rojo bomberos), escala gris claro RAL 7035.

Pintura: Cataforetica con inmersión total a 180° C y pintura de multi capas bicomponente hasta obtener una capa de 120 um.

Magirus aplica una capa bitumen de pintura en las partes bajas del vehículo para protección adicional contra la corrosión.

1.2.2 Reflectantes: La unidad cuenta con franjas laterales de 100mm a lo largo del vehículo. En la parte trasera chevron de 100mm cada color en V invertida en color rojo y amarillo.



1.2.3 Grafica: La unidad incluye la siguiente gráfica:

- Escudo del cuerpo de bomberos o compañía en ambas puertas delanteras y en la parte de atrás a definir ya que la escala no cuenta con portaron trasero.
- Nombre del cuerpo de bomberos en dos partes del vehículo.
- Grafica con el logo del Gobierno Regional si es necesario.

Las imágenes de logos y otras deben venir en formato vectorizado y deben ser entregadas dentro de los primeros 30 días corridos de puesta la orden de compra.

- Parachoque: Gris
- Tapabarro: Gris
- Espejos: gris/negro



## Descriptivo técnico

M42 L-AS

## 2. CHASIS

### 2.1 TIPO

Chasis comercial marca MAN modelo TGM 18.320. Se adjunta ficha técnica del chasis ofertado.

### 2.2 CAPACIDAD

2.2.1 Peso máximo admisible: 18.000kg

2.2.2 Eje delantero: 7.500kg

2.2.3 Ejes traseros: 11.500kg

**PESO LIBRE PARA CARGA: 1.187kg**



### 2.1 MOTORIZACION

2.1.1 Tipo de motor: Motor diesel con sistema de detección de fallas en el panel en cabina.

2.1.2 Emisiones: EURO 6

2.1.3 Relación Peso/Potencia:

- Peso final proyectado: 53 kg/hp
- Capacidad maxima del chasis: 56 kg/hp

2.1.4 Torque: 1.250Nm

2.1.5 Toma de aire elevada detrás de la cabina que impide el ingreso de agua y material particulado.

2.1.6 Freno de motor MAN, Una chapaleta de escape como válvula de mariposa en el sistema de escape retiene los gases de escape. El efecto de frenado aumenta con el régimen del motor, independientemente de la velocidad de conducción; una ventaja, sobre todo en velocidades bajas. El freno motor puede utilizarse en diversas situaciones y puede asumir por completo una gran parte del frenado. Potencia de frenado de 120kW (161 HP)

2.1.7 Calentador del circuito de agua del motor por resistencia de precalentamiento alimentado por 1 enchufe de 220 V – 50 Hz, con cable adaptador con enchufe habilitado en el cuartel.

Este tiene un sistema de seguridad que eyecta el enchufe de manera automática al momento de dar el contacto. Se entregaran los enchufes para habilitación en el cuartel. El mismo enchufe además está conectado al cargador de baterías de la unidad.

2.1.8 Calentador de petróleo: En un motor Common Rail, el combustible se calienta durante el proceso de inyección por presión alta y la propia cercanía al motor. Una parte del combustible vuelve a fluir por la tecnología del motor al depósito. Mediante la válvula de mezcla incorporada, este combustible caliente se mezcla con combustible limpio y frío del depósito para que no sea necesario ningún calentamiento eléctrico adicional para el filtro previo de combustible.

2.1.9 Descarga de gases por el lado izquierdo de la unidad.

2.1.10 Protección del turbo: Los turbos empleados por MAN poseen protección estándar del fabricante.

## Descriptivo técnico

### M42 L-AS

2.1.11 Estanque de combustible: 135 litros

2.1.12 Estanque de DEF: con un volumen de 35 litros.



## Descriptivo técnico

M42 L-AS

## 2.2 FRENOS

2.2.1 Frenos de Disco

2.2.2 Comando: Neumaticos de doble circuito.

2.2.3 Freno de estacionamiento: Bloqueo total de marcha, cuenta con indicador luminoso en cabina.

2.2.4 Sistemas de seguridad: EBS + ABS + Control de tracción + Control de estabilidad.

## 2.3 TRANSMISION

2.3.1 Caja de velocidades: Automatica MAN Powermatic 08.13 OD, 8 marchas, MAN Tipmatic

2.3.2 Tracción: 4x2

## 2.4 SUSPENSION

2.4.1

- Eje de dirección: Dos resortes parabólicos de dos hojas con amortiguadores y estabilizador.
- Eje de tracción: Suspensión neumática controlada electrónicamente con amortiguadores y estabilizador.



## 2.5 RODADO

2.5.1 Tipo: Tubular con representación en Chile. Delantero direccional y trasero de tracción.

2.5.2 Superficie de rodado: Para asfalto con bota agua.

2.5.3 Medidas 295/80R22,5

Se adjuntan cotizaciones del mercado local.

2.5.4 Incluye neumático de repuesto delantero.



## 3. SISTEMA ELECTRICO

3.1 Sistema eléctrico multiplexado con corta corriente manual. Cuenta con pantalla en cabina con información.

La unidad cuenta con un arranque de 220 en compartimiento trasero.

3.2 Alternador de 150 A

3.3 Baterías: Incluye 2 baterías de 180 Ah

3.4 Incluye cable de 10.000mm con conector de 220V 16A por un lado y al otro lado conector compatible con el enchufe de la unidad.

## 3.5 SISTEMA DE ALARMAS LUMINOSAS



Toda la iluminación de la unidad es de tipo LED con representación en Chile.

3.5.1 Luces de tránsito reglamentarias de acuerdo a la normativa chilena en LED.

3.5.2 Baliza principal de tipo dividida una a cada lado de la cabina incluyen 4 módulos LED cada una. Cada baliza tiene un largo de al menos 20" por lado.

3.5.3 Luces destellantes:

3 en la cesta.

2 en la cara delantera del chasis.

2 en la parte trasera de la unidad.

4 en los laterales de la unidad. (2 por cada lado)

4 en los estabilizadores. (1 por cada estabilizador de color amarilla)

## Descriptivo técnico

### M42 L-AS

3.5.4 Barra de tránsito LED de 6 módulos color ámbar.

3.5.5 Luces de trocha en todo el vehículo indicando el perímetro lateral en color ámbar y altura en color rojo.

Elementos que sobresalgan como pisaderas o similares tendrán luces destellantes o elementos reflectantes.

3.5.6 La unidad cuenta con iluminación LED de escena la que entrega mínimo 5.000 lúmenes para cada uno de los 4 costados.

Se debe indicar el color de las luces de emergencia con la orden de compra. Estas pueden ser rojas o azules. Para otros colores referirse al listado de opcionales.



## 3.6 SISTEMA DE ALARMA SONORA

3.6.1 Sirena principal PA-300 de 200W, de múltiples tonos con dos parlantes de 100W c/u ubicados en la parte frontal de la unidad. El sistema permite transmitir voz y audio del sistema de comunicación.

3.6.2 La unidad incluye alarma sonora de retroceso al momento de poner reversa. Posee al menos 90 dB.

3.7 Alarma sonora en cabina: En cabina la unidad cuenta con una alarma sonora cuando el freno de marcha no este activado o algún elemento no se encuentra en posición de transporte.



## 3.8 SISTEMA DE COMUNICACIONES

3.8.1 Una radio Motorola equivalente al modelo DEM 500 de 45W al momento de la entrega de vehículo. Radio instalada en cabina delantera. Incluye programación.

3.8.2 Incluye antena corta digital de 3dB.

3.8.3 Incluye radio AM/FM con parlantes en cabina.

3.9 Incluye cámara de retroceso con pantalla a color en cabina. Como opcional se puede incluir sistema de viraje.



## 4. CABINA



4.1.1 Cabina SIMPLE original del fabricante del chasis. Esta permite el correcto acceso al motor, caja de velocidades y otros componentes. La cabina es abatible y cuenta con dispositivo de seguridad de cada accidental.

Cuenta con iluminación en el compartimiento del motor.

4.1.2 Capacidad de 1+1.

4.1.3 Butacas individuales con cinturones de seguridad de 3 puntas. El asiento del conductor es ajustable en al menos 3 posiciones en altura y profundidad.

4.1.4 Incluye soporte ERA para OBAC

4.1.5 Toda la instrumentación esta en español.

4.1.6 La cabina tiene 2 puertas con apertura de mas de 80° asegurando un ingreso sin obstrucción. Las manillas permiten la operación con guantes.

4.1.7 Espejos de movimiento eléctrico con calentador de espejo.

4.1.8 La cabina incluye:

Aire acondicionado.

Terminaciones que permiten una fácil descontaminación y limpieza.

2 puertos USB de 5V.

## Descriptivo técnico

M42 L-AS

## Controles Cabina

Toda operación parte en la cabina.



En la cabina de la escalera giratoria **SMARTCONTROL**, los elementos de control probados y la tecnología innovadora se combinan para formar una unidad óptima, cuya interacción aumenta la eficiencia y mejora la seguridad en las operaciones de la brigada de bomberos.

**SWITCHPILOT** para acceso rápido: Botones directos para acciones rápidas.

**MENUPILOT** para estado y funciones adicionales: Amplias opciones de control.

**Pantalla de alta resolución:** Totalmente conectada, muestra el estado del vehículo y proporciona acceso a numerosas funciones adicionales.

**Diseño ergonómico:** Operación sin esfuerzo, incluso en situaciones de estrés.



## 5. BODY



El nuevo body de Magirus ofrece grandes ventajas no solo en diseño sino que también en comodidad y seguridad.

### Pared Trasera:

- Pared trasera básica de aluminio
- Luces de alta potencia y antideslumbramiento para el entorno
- Luces traseras LED

1. Nuevo diseño trasero de ABS (opcional), incluyendo una banda de luz flexible
2. Luces de alta potencia y anti-deslumbramiento para el entorno
3. Nueva cobertura de unidades de control de elevación impermeabilizadas. (opcional)
4. Luces traseras LED



## Descriptivo técnico

M42 L-AS

### Nuevos Accesos:

1. Todos los accesos completamente rediseñados
2. Nuevos perfiles antideslizantes y nueva iluminación de las escaleras
3. Ergonomía de alta clase proporcionada por:
  - Escaleras en espiral grandes
  - Espaciado constante (escaleras, escalera de mano)
  - Pasamanos de grandes dimensiones
  - Pasamanos en el lado izquierdo y derecho
  - Disposición inclinada de la escalera a 12°



### Acceso Trasero al podio:

Escalón trasero descendente  
mejora ergonómica  
para un paso fácil y seguro hacia arriba/abajo



### Estructura Control Base:

1. Acceso aumentado y más cómodo (+65 mm)
2. Nuevo pasamanos y barra de protección con iluminación integrada para un acceso seguro al asiento de control principal
3. Ancho del asiento ampliado en un 10% (45 mm)
4. Material del asiento mejorado y robusto, incl. calefacción del asiento y del respaldo
5. Cubierta del conjunto de escaleras en 2 ejecuciones (alta/baja)



### Asiento Control Base:

1. Distancia constante entre el cojín del asiento y el pedal de presión de aceite
2. Ángulo de inclinación del asiento aumentado hasta 20°
3. Configuración de inclinación individual posible
4. Pantalla desplegable con botón
5. Reubicación de los joysticks
6. Nueva posición del micrófono



## Descriptivo técnico

M42 L-AS

### Iluminación LED:

1. Iluminación de entorno (LED) integrada en el "perfil de borde"
2. Luz de seguridad "Edge Light" integrada en el borde exterior de la superestructura para aumentar la seguridad en operaciones en la oscuridad
3. Iluminación de seguridad opcional en todos los escalones, LED (escalones principales, escalones al compartimiento superior, escalones en la parte trasera)
4. Iluminación LED en el compartimiento de equipos a lo largo de toda la altura



### Compartimiento Detrás de Cabina

1. Nuevo compartimiento frontal Magirus de grandes dimensiones con aletas laterales integradas y 20% más de volumen
2. Acceso adicional posible al compartimiento de carga central
3. Luces LED integradas en posición central (opcional)

### Algunos Opcionales

- Escalones adicionales de acceso en el lado derecho del compartimiento detrás de cabina.
- Compartimiento adicional con persiana enrollable en la parte trasera del compartimiento frontal alto.
- Cobertura de la parte trasera del compartimiento frontal alto.
- Luz adicional de cubierta.
- Placa de cubierta para compartimiento trasero adicional.



## 5.1 Construcción

### 5.1.1 General:

A continuación de la cabina se halla la estructura de la plataforma, montada sobre un **bastidor auxiliar** fijado al bastidor principal siguiendo las especificaciones del fabricante del chasis. Esta subestructura es fabricada de acero de alta dureza galvanizado con baño por inmersión cataforetica y con pintura multicapas



El esqueleto y estructura se construye en forma modular a base de perfiles especiales atornillados de **aluminio reforzado "AluFire"** de máxima estabilidad y duración en conjunto con barras atravesadas de acero de alto grado. Los perfiles son bañados con método catódico y pintado con varias capas.

Un alto espacio de almacenaje en las cajoneras para almacenar material.

Submarco de torsión reducida.

Sobre la citada plataforma o podio, se encuentra situado el bastidor de giro de ésta, unido al chasis a través de la corona giratoria y a la infraestructura de la escalera, puede girarse 360 grados por encima de la altura de la cabina.

El mas alto nivel de anti corrosión a través de pinturas catódicas.

La plataforma está construida de tal modo que, no puede quedar retenida en ningún de sus elementos, humedades o depósitos de agua.

Toda la superficie de la plataforma o podio puede ser desmontada fácilmente, para efectuar intervenciones o reparaciones en la parte interior del chasis, transmisiones, engranaje angular, etc., así como para su pintado y conservación del mismo.

## Descriptivo técnico

### M42 L-AS

La estructura está cubierta de chapa de aluminio laminado y antideslizante, con accesos por sus dos lados al centro y atrás a través de escaleras de acceso integradas en la plataforma. Las cajoneras están situadas a un nivel bajo para permitir un fácil almacenaje de equipos especialmente pesados.

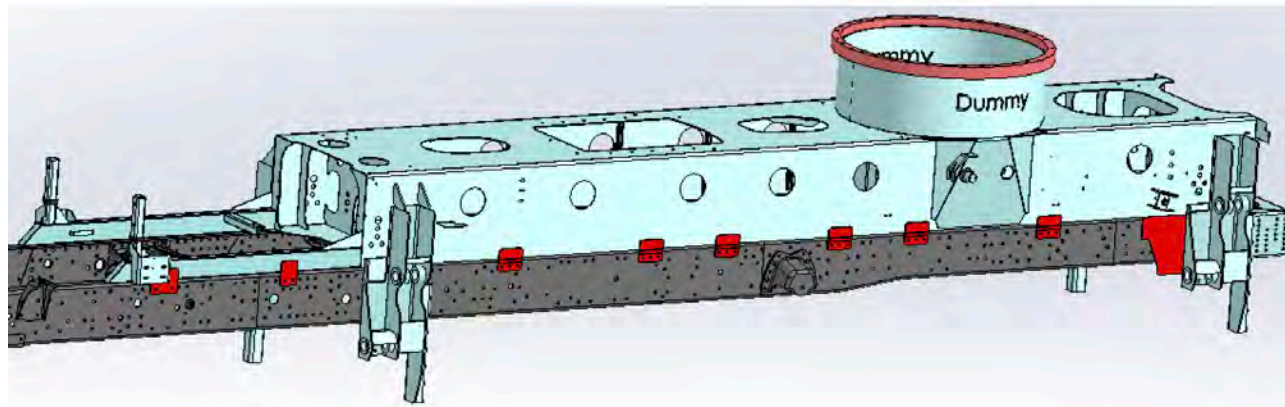
5.1.2 Estructura principal de aluminio extruido con uniones apenadas de aluminio.

5.1.3 Estructuras secundarias de Copolímero de acrilonitrilo-butadieno-estireno (ABS), y la carcasa del asiento del puesto de control principal está hecha de PRFV (plástico reforzado con fibra de vidrio).





#### 5.1.4 FALSO CHASIS



El subchasis tiene una conexión resistente al corte con el chasis. Así logramos una subestructura rígida y a prueba de torsión para la escalera.

Los soportes de montaje (en rojo) están soldados al subchasis y atornillados al chasis.

#### Personalización

Cada subchasis se personaliza para el chasis debido a las desviaciones, tolerancias y directrices de los productores de camiones.

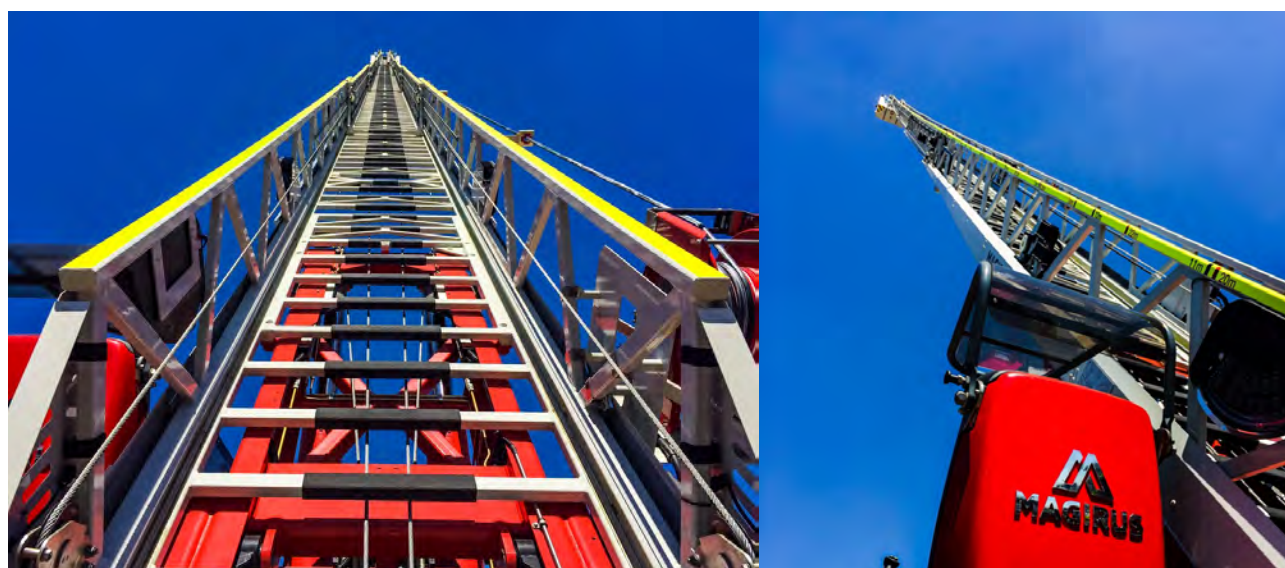
#### Acabado

El marco final recibe una pintura de inmersión catódica completa antes de ser montado en el chasis.

Para garantizar el contacto completo y la transmisión de fuerza, el marco se presiona hacia abajo con una prensa hidráulica.

Después del montaje del subchasis, el bastidor recibe una pintura completa adicional.

Así logramos una protección óptima contra la corrosión para la escalera.



## 5.2 COMPARTIMIENTOS

5.2.1 La unidad cuenta con 7 compartimentos, uno detrás de la cabina atravesado y 3 por cada lados de la estructura. Estos están todos integrados en la estructura.

5.2.2 El volumen disponible para almacenaje en la unidad es de 6,5 m3.

5.2.3 Estos compartimentos están cerrados por persianas de aluminio, patentado Magirus, completamente herméticas al agua y al polvo y además insensibles a la corrosión, enrollables en la parte superior en el interior del cajón hermético. Las persianas poseen un muy bajo nivel de mantención. Algunos compartimentos mas pequeños poseen puerta de aluminio abatible o PRFV.

5.2.4 Los compartimentos principales llevan alumbrado independiente automático a través de la apertura de las persianas o puertas, con indicador óptico en el salpicadero de la cabina y acústico al conectar las luces de posición que se activará cuando se desconecte el freno de mano.

5.2.5 BANDEJAS: 5 bandejas a ubicar de acuerdo con el cliente dependiendo de la configuración final de la unidad.





## 5.3 BOMBA (OPCIONAL)

La bomba utilizada en esta unidad en la MPN230 certificada FPN 10-3000 bajo la norma EN1028.

5.3.1 La bomba esta ubicada en el compartimiento lateral derecho.

5.3.2 La marca de la bomba es MAGIRUS

5.3.3 La bomba esta conectada al PTO con sistema que permite operar la bomba y la escala en conjunto.

5.3.4 La bomba es de aluminio y piping es fabricado resistente a la corrosion.

5.3.5 Capacidad de desalojo de 3000 LPM a 10 BAR.

5.3.6 Rango de presión de descarga de 0 a 17 BAR con manómetro digital.

5.3.7 Para lograr los 3000 LPM de la bomba es necesaria una entrada de 125mm.

- Incluye entrada directa al estanque de agua con válvula que limita la presión a 6 BAR. (Solo si incluye estanque de agua)
- Incluye entrada directa al sistema de desalojo de la escala.

5.3.8 La bomba cuenta con dos salidas de 70mm con cople STORZ B con válvula de bola con asiento de teflon y 1/4 de vuelta. Incluye tapas para las salidas.

5.3.9 Tablero de control iluminado con botón de parada de emergencia.

5.3.10 El panel cuenta con panel HMI con su manómetro y manovacuometro en BAR.

5.3.11 Válvulas de 1/4 de vuelta para las salidas. La bomba posee válvula de drenaje.

5.3.12 Todas las uniones de tipo STORZ con tapas.

5.3.13 Sistema de control de presión automático el cual mantiene la presión requerida sin necesidad de que el operador deba ajustarla.

5.3.14 Posee sistema **MAGIRUS PRIMATIC** de succión, completamente automático sin necesidad de activación por parte del operador. Capacidad de succión de 7 metros.

5.3.15 Al estar trabajando con agua desde el estanque siempre la tubería que conecta la bomba con el estanque esta abierta por los que en caso de sobre presiones este exceso de presión es enviado automáticamente al estanque sin generar ningún daño a la bomba. En el caso de trabajo por la entrada de aspiración el exceso de presión de devuelve por la entrada.

Esto va ademas de la mano con el control automático de presión, por lo que la unidad al encontrar un exceso de presión el sistema electrónico modificara las RPM del motor del camión para compensar y mantener una presión correcta y segura.

Nuestras bombas no tienen ningún problema con los golpes de ariete.



## Descriptivo técnico

### M42 L-AS

5.3.16 Posee sistema automático de refrigeración, en caso de subir la temperatura la unidad desaloja el agua caliente de la bomba al exterior y la reemplaza con agua fría del estanque.

5.3.17 Se incluyen con la unidad:

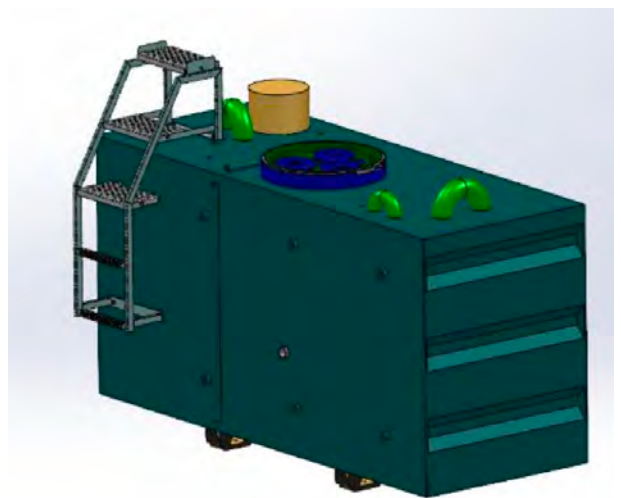
- 4 mangueras de aspiración de 1,6 m cada una de 125mm.
- 4 llaves de coplas Storz
- 1 Filtro para aspiración con flotador y cadena.

## 5.4 ESTANQUE DE AGUA (OPCIONAL)

Todos los tanques de agente extintor de Magirus para agua están hechos de plástico reforzado con fibra de vidrio (GRP). Para las escaleras giratorias utilizamos el denominado "Bull tank", el cual tiene el mismo ancho que toda la estructura superior.

La línea de llenado del tanque puede manejar una presión de 6-10 Bar. El tanque de agua se prueba a una sobrepresión de 0,3 Bar de acuerdo con las especificaciones estándar. El drenaje del tanque se controla automáticamente (debido a la accesibilidad en la estructura superior). La tubería está hecha de acero inoxidable (V4A).

Como estándar de Magirus, una línea de llenado de fuentes externas pueden conectarse al tanque de agente extintor. El tanque de agente extintor está equipado de serie con un control automático del nivel del tanque. Esto facilita al operador el monitoreo del nivel del tanque. Las líneas de llenado del tanque se abren automáticamente cuando el nivel del tanque cae por debajo de un valor preprogramado y se cierran cuando el tanque está completamente lleno.



## Sistema de entrada de tanque patentado

Una característica especial del tanque de agua contra incendios de MAGIRUS es el sistema de entrada de tanque patentado con entradas individuales para cada línea de llenado.

Las líneas de llenado separadas están diseñadas para permitir una entrada libre y sin impedimentos desde arriba en el tanque de agua contra incendios. Se asegura un flujo de retorno de agua desde el tanque de agua extintora o desde otra tubería de llenado sin válvulas de retención, las cuales influirían en la entrada libre.

Todas las líneas de llenado se llevan al sistema de entrada del tanque fuera del tanque de agua contra incendios en la parte superior. Esto elimina la penetración innecesaria en la pared del tanque. Además de las líneas de llenado, el sistema de entrada de tanque patentado de MAGIRUS tiene un rebosadero que conduce cualquier exceso de agua del tanque de agente extintor directamente debajo del vehículo (rebosadero guiado).

Para evitar la pérdida de agua extintora durante la conducción, el sistema de entrada del tanque se cierra y sella automáticamente mediante un sistema puramente mecánico. El sistema de llenado del tanque puede ser completamente retirado mediante un cierre rápido, lo que permite el acceso al interior del tanque de agente extintor. No es necesario retirar líneas o componentes para acceder al tanque.

## Descriptivo técnico

### M42 L-AS

Estanque de agua fabricado de PRFV.

5.4.1 Capacidad de 2000 litros.

5.4.2 El estanco es fabricado en PRFV.

5.4.3 Diseño de acuerdo a la norma EN. El estanco cuenta con indicador LED de nivel de agua.

5.4.4 El estanco es capaz de recibir 6 BAR sin problema.

5.4.5 El estanco esta garantizado por 20 años siempre y cuando se realicen las mantenciones descritas en el manual de operación y se tenga el cuidado correspondiente.



## 6. SISTEMAS DE SEGURIDAD

La unidad cumple con los estándares de seguridad según ENEECE en particular lo pedido:

### 1. Cumplimiento con el Reglamento ECE No. 29:

El vehículo propuesto cuenta con una cabina reforzada que cumple con el Reglamento ECE No. 29. Se han realizado pruebas de impacto frontal y lateral, confirmando que la estructura ofrece una protección adecuada a los ocupantes. Además, los sistemas de retención de carga cumplen con las especificaciones de resistencia.

### 2. Cumplimiento con el Reglamento ECE No. 13:

El sistema de frenado del vehículo está equipado con ABS y ha pasado todas las pruebas de rendimiento conforme al Reglamento ECE No. 13. Los frenos de servicio, emergencia y estacionamiento han demostrado su eficacia en diversas condiciones de carga y terrenos.

### 3. Cumplimiento con el Reglamento ECE No. 14:

Los puntos de anclaje de los cinturones de seguridad están ubicados y construidos según los requisitos del Reglamento ECE No. 14. Las pruebas de resistencia han validado su capacidad para soportar las fuerzas generadas durante una colisión.

### 4. Cumplimiento con el Reglamento ECE No. 16:

El vehículo está equipado con cinturones de seguridad de tres puntos, sistemas de pretensado y limitadores de carga que cumplen con el Reglamento ECE No. 16. Se incluyen sistemas de retención infantil homologados para garantizar la seguridad de los pasajeros más jóvenes.

### 5. Cumplimiento con el Reglamento ECE No. 17:

Los asientos del vehículo y sus anclajes han sido diseñados y probados conforme al Reglamento ECE No. 17. Las pruebas de impacto han confirmado la integridad y seguridad de los asientos bajo diversas condiciones de colisión.

## 7. EQUIPAMIENTO BÁSICO

7.1 La unidad cuenta con rueda de repuesto para el eje delantero.

7.2 La unidad incluye gato hidráulico, cuñas, chaleco reflectante y herramientas para la correcta operación mecánica y eléctrica de la unidad.

### 7.3 Material menor

7.3.1 Incluye extintor de agua de 9L y extintor de PQS de 9L.

7.3.2 Incluye 6 conos plegables de aproximadamente 50 cm de alto.

7.4 Manuales: La unidad incluye un set completo de manuales para la operación y mantenimiento de la unidad y sus equipos.

## 2. ESCALA MECANICA ARTICULADA M42 L-AS

Estaca mecánica fabricada de acuerdo a la norma EN 14043 ultima edición.

2.1 Escala con alcance de 42 metros cumpliendo con lo indicado en la norma EN 14043.

La escala mecánica realiza las siguientes funciones:

- Elevación y depresión de la escala mediante dos cilindros hidráulico.
- Extension y retracción de la escala mediante un huinche.
- Permite rotación en 360 grados de manera infinita y para la izquierda o derecha.
- Posee el ultimo tramo (mas arriba) articulado.

Control de las válvulas del sistema hidráulico permite el control infinito de velocidad. Permitiendo el ajuste a diferentes velocidades de acuerdo a las necesidades actuales. La escala posee despegue y frenados suaves todo según norma EN 14043.

**SISTEMA ANTI OSCILACION:** Todas las oscilaciones de la escala son estabilizadas o contrarrestadas por medio del nuevo sistema CS (computer stabilized) de MAGIRUS a través de los cilindros hidráulicos. Este sistema es sumamente importante ya que permite que la escala se mantenga libre de oscilaciones. Esto aparte de dar una operación mas confortable y segura ayuda muchísimo en el caso de rescates donde personas salten al interior de la cesta o escala ya que el sistema detiene la oscilación de manera casi inmediata, de esta manera aumenta la seguridad en este tipo de operaciones. Otros fabricantes dicen que sus escalas no requieren de este sistema pero la verdad es que a 40m de altura si una escala no posee un sistema electro hidráulico de control de oscilaciones estas van a ocurrir sin importar el material de construcción de la escala. Lo importante es tener un sistema que detenga dichas oscilaciones.



El sistema utiliza los cilindros hidráulicos de elevación para contrarrestar movimientos no solo verticales sino que también horizontales, en especial cuando esta el brazo articulado. De esta manera la cesta esta siempre estable. Cabe destacar que el único fabricante en el mundo que tiene un sistema anti oscilación es MAGIRUS.





## Descriptivo técnico

M42 L-AS

### SECCIONES EXTENSIBLES:

- Posee 5 secciones extensibles donde la última (mas arriba) se mueve de manera independiente al extender o retraer la escala, al extender desde su extension menor esta se extiende sola hasta que llega a su máxima extensión y es donde el resto de las secciones comienzan a moverse. Al retraerse es a la inversa.
- La ultima sección está dividida en dos tramos lo que permite es sea articulada con capacidad de ángulo de 75 grados.

El tramo articulado incluyendo la cesta tiene una longitud de 5 metros.

**Material de la escala:** Acero de alta dureza y aplicaciones de aluminio. Los materiales seleccionados en la construcción de esta unidad son seleccionados cuidadosamente por su poco peso y durabilidad. Las partes ferrosas son tratadas contra la corrosión por método de galvanoplastia.

La escala es de color gris claro RAL 7035

Posee un set de doble cableado lateral. Para la extension y retracción de la escala.

Pintura por baño de cataforesis de inmersión total y multi capas.

Todos los peldaños poseen una cubierta antideslizante de goma para una circulación segura.

Control de las válvulas del sistema hidráulico permite el control infinito de velocidad. Permitiendo el ajuste a diferentes velocidades de acuerdo a las necesidades actuales. La escala posee despegue y frenados suaves todo según norma EN 14043.

Todas las secciones de la escala son retraídas o extendidas utilizando un solo huinche lo que proporciona una operación rápida y de bajo desgaste.

Movimientos hacia arriba y abajo de escalera son impulsados por dos cilindros hidráulicos. Estos son capaces de soportar la carga en un solo cilindro.

### ÁNGULOS DE OPERACIÓN:

- Mínimo: -17 grados
- Maximo: 75 grados
- Giro continuo de la plataforma: 360 grados

Movimientos de la escala elevación, rotación, extensión, articulación y nivelación son posibles de manera simultánea sin interferencia mutua. La velocidad se mantiene si se efectúan todos los movimientos a la vez. Realiza los **5 movimientos** al mismo tiempo.

Posee sistema de almacenaje de la escala automático para dejarla en modo de transporte.



## Descriptivo técnico

### M42 L-AS

La escala cuenta con un medidor de ángulo análogo en el costado al lado del operador de base.

**Sistema de memoria de movimientos:** Este sistema permite almacenar un punto de partida, recorrido y punto final, de esta manera en el caso de rescates de muchas personas con solo presionar un botón la escala puede ir y venir copiando exactamente los movimientos que realizó el operador. De esta manera haciendo el rescate mas rápido y permitiendo que el operador pueda asistir a las víctimas durante el trayecto. (OPCIONAL)

La escala posee sistema de coincidencia de peldaños para poder alinear los distintos tramos y asegurar un tránsito seguro.

Una función de grúa es posible con hasta 4000kg. Esto a través de enganche en la punta del tramo de mas abajo.



## Descriptivo técnico

### M42 L-AS

Todos los elementos de la escala están según norma EN 14043

**Movimientos de la escala** elevación, rotación, extensión, articulación son posibles de manera simultánea sin interferencia mutua. La velocidad se mantiene si se efectúan todos los movimientos a la vez o uno solo.

La escala cuenta con sistemas de seguridad que aseguran su movimiento de manera segura sin sobrepasar los límites permitidos. En casos de errores graves la escala se bloquea de manera automática.

La escala puede realizar las siguientes funciones de manera automática con la activación del comando correspondiente:

- Estabilizar los pies de apoyo.
- Centrar la cesta.
- Retracción automática de las secciones rotación y descenso a la posición de transporte.

En el extremo superior de la escala cuenta con una cesta de armado automático al estabilizar la unidad con control integrado de comando electro hidráulico.

Cuenta con estanque de aceite montado bajo el podio de fácil acceso. Cuenta con sistema de control por válvulas que permiten ajustarse a la carga y velocidades variables. Todas las conexiones hidráulicas son de acero inoxidable de alta presión.

## 2.5 MOVIMIENTOS Y ALCANCES

- Todos los movimientos son realizados a través de mandos computacionales.
- Al llegar a los límites de rango la escala avisa de manera visual y sonora y se detiene de manera suave automáticamente.
- El computador de la unidad esta siempre evaluando el estado de la escala, indicando cuales son los rangos máximos y otros datos propios para asegurar una máxima seguridad de operación.
- El sistema registra las horas de uso y utilización, así como fallas y errores para que este esta información para el servicio técnico.
- Posee sensores de aproximación horizontales y verticales los cuales advierten de manera sonora y visual al operador. (Pag. 44)

La escala posee un sistema de alarmas sonoras y visuales que le avisan al operador de cualquier limite, error o falla.

La escala posee despegue y frenados suaves, además de velocidades variables todo según norma EN 14043.

**2.5.1 Elevación Vertical:** Altura de trabajo de 42,3m (40,3m a la base de la cesta).

**2.5.2 Extension y retracción horizontal:** Máximo de 22,6 metros sin canasto con una persona en la escala y 10,9 metros la escala retraída.

**2.5.3 Rotación** de 360° infinita hacia ambos lados.

**2.5.4 Inclinación:** La escala puede ir desde los -17° hasta los 75° en su inclinación.

La máxima inclinación lateral y longitudinal del chasis es de 10° lo que corresponde a una gradiente de 17,6%.



## SENSORES DE APROXIMACION

En términos de tecnología y funcionalidad, el sistema de advertencia de colisión para la escalera giratoria es comparable a los sistemas de piloto de estacionamiento familiar en los automóviles. Los sensores utilizados son sensores ultrasónicos, que también se usan en los automóviles.

El sistema de advertencia de colisión basado en ultrasonidos apoya al operador y supervisa el área de movimiento de la jaula de rescate al operar la escalera giratoria. Se proporcionan advertencias visuales y acústicas de los obstáculos detectados por el dispositivo.

El sistema de advertencia de colisión de la escalera giratoria se activa automáticamente cuando la toma de fuerza está acoplada y se cambia al modo "Standby". Para evitar una advertencia permanente en la proximidad de obstáculos, las señales de los sensores solo se evalúan después de que se haya activado el interruptor de pedal de hombre muerto. Los tonos de advertencia del sistema de advertencia de colisión se desactivan cuando se desactiva el interruptor de pedal de hombre muerto o por el operador al presionar un botón en el puesto de control. El sistema de advertencia de colisión se apaga desactivando la toma de fuerza.



Al acercarse a un obstáculo, el nivel de advertencia 1 se alcanza inicialmente a una distancia de aproximadamente 2 m y se activa un tono de advertencia alterno a través de los avisadores en la cesta y el panel de control principal. Al mismo tiempo, se muestra un símbolo de advertencia (Fig. 3) en las pantallas.

Si se sigue acercando al obstáculo, se alcanza el nivel de advertencia 2 y el tono de advertencia alterno cambia a un tono continuo. El símbolo de advertencia en las pantallas permanece sin cambios.

Si la distancia al obstáculo aumenta nuevamente, los dos niveles de advertencia se desactivan uno tras otro cuando la distancia supera un umbral de histéresis. El símbolo y el tono de advertencia permanecen apagados hasta que se vuelva a acercar al obstáculo.

El tono de advertencia también se puede reconocer una vez presionando un botón en la pantalla (Fig. 4). El símbolo de advertencia (Fig. 3) permanece visible. La advertencia se reactiva automáticamente al salir del área de advertencia.



Figure 03: Warning symbol in the display when approaching



Fig. 04: Button symbol for acknowledging the warning tone

# Punta Articulada MAGIRUS “SINGLE EXTENSION”:

**EL CAMINO MÁS RÁPIDO NO SIEMPRE ES EL MÁS RECTO: INNOVADORAS ESCALERAS GIRATORIAS CON BRAZO ARTICULADO MAGIRUS.**

Calles estrechas y sinuosas, y balastradas: Los cuerpos de bomberos deben llegar a cualquier destino. Nuestra tecnología revolucionaria los lleva a su destino.

Las escaleras giratorias Magirus con brazos articulados y brazos telescópicos articulados amplían considerablemente el área de aplicación de cada departamento de bomberos. Su tecnología única puede proporcionar una asistencia más completa, rápida y segura, especialmente bajo condiciones complicadas. Llevan a los rescatistas a lugares donde las escaleras convencionales alcanzan sus límites:

- Misiones en áreas urbanas antiguas y estrechas con muy poca distancia entre edificios y fachadas.
- Instalaciones industriales sinuosas y contorsionadas.
- Ventanas abuhardilladas, techos inclinados y tragaluces en los techos a dos aguas.
- Galerías y terrazas empotradas.
- Áreas subterráneas.
- Balastradas.
- Líneas eléctricas aéreas.
- Cables de iluminación y teléfono.



Cada escalera articulada Magirus de nuestra gama de modelos integral es una clase aparte.

Las escaleras giratorias con brazo articulado Magirus cuentan con:

- Un rango de rescate significativamente ampliado.
- Soluciones flexibles según las necesidades locales:
  - Escaleras articuladas.
  - Escaleras telescópicas articuladas.
  - Escaleras articuladas con sistema de extensión única.
- Jaula de rescate para 3 o 4 personas, desmontable, con 2 columnas multifunción para boquillas giratorias o soporte de camilla, ventilador de presión, extendiendo así el campo de aplicación.
- Acceso instantáneo desde el podio o entrada directa a la jaula de rescate almacenada frente a la cabina, lo que proporciona más comodidad y ahorra tiempo.
- Entrega de agua pre-tubería en la sección superior de la escalera para operaciones de extinción y monitoreo.
- Podio con una caja de equipo de alta capacidad y gran capacidad; por lo tanto, más volumen para equipo adicional.

## MÁS RÁPIDO, MÁS ALTO, MÁS LEJOS: EL SISTEMA “SINGLE EXTENSION” DE MAGIRUS.

No hay nada que no se pueda mejorar. Por ejemplo, para alcanzar aún más alcance, mayor capacidad de carga, y una operación aún más fácil.

Los cuerpos de bomberos de todo el mundo están convencidos de los beneficios prácticos de las escaleras giratorias con brazo articulado y ya no quieren prescindir de ellas. Esta gran aceptación ha motivado aún más el desarrollo de nuestra tecnología. Aunque ha demostrado su eficacia miles de veces, hemos examinado todo para optimizar su potencial. El resultado: el sistema de extensión única individual patentado por Magirus.

Entre muchas otras ventajas, la nueva tecnología Magirus también ofrece un plus decisivo: permite alturas de rescate significativamente mayores que las que se lograron antes con una escalera giratoria con brazo articulado.

La M42L-AS (AS significa Articulated Single Extension - Extensión Única Articulada) con un conjunto de escaleras de 5 piezas es la escalera giratoria con brazo articulado más alta del mundo. Con ella, los cuerpos de bomberos pueden alcanzar áreas que antes eran inaccesibles.



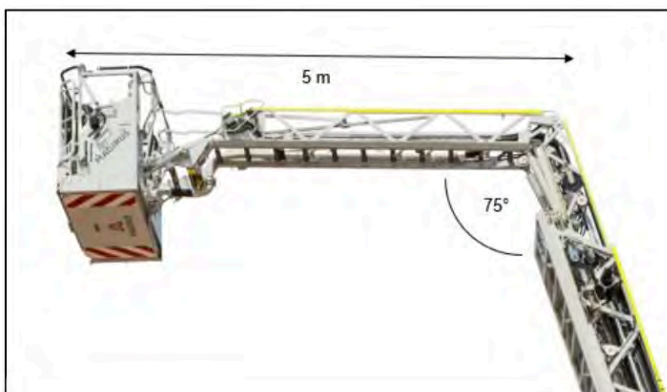
### Características

- No todas las secciones de la escalera de 4 o 5 piezas se extienden simultáneamente; primero, la sección superior se extiende por sí sola, seguida por las otras secciones de la escalera.
- El brazo articulado está integrado en la primera sección de la escalera y el brazo articulado de 5 m de largo puede alcanzarse sin secciones telescópicas adicionales.
- La tubería de agua mejorada ofrece una mayor capacidad de un máximo de 2500 l/min.
- Hay dos versiones disponibles: la M32L-AS con 32 m de altura de trabajo y la M42L-AS con 42 m de altura de trabajo.



### Sus ventajas

- Mayor fiabilidad gracias al brazo articulado integrado y al reducido número de partes móviles.
- Tiempos de instalación más cortos.
- Distribución de peso mejorada entre el eje delantero y trasero, más carga útil en el eje trasero.
- Mayor alcance debido a la reducción del peso en la parte superior de la jaula.
- 32 m (M32L-AS) o 42 m (M42L-AS) de altura de trabajo con conjuntos de escaleras de 4 o 5 piezas.
- Peso total reducido y más capacidad para cargas adicionales.
- Mayor potencia de extinción.



## FUNCIONES SMARTCONTROL (OPCIONALES)

### FACADE FUNCTION

Modo de manejo inteligente paralelo.

La FUNCIÓN DE FACHADA permite movimientos paralelos a lo largo de las fachadas de los edificios, incluso cuando se enfrentan en un ángulo.

La activación es directa y sencilla, y gracias al modo de aprendizaje intuitivo, usar esta función se convierte en una experiencia divertida.



### CAGE CONTROL

Control inteligente de la cesta.

Esta función te permite mover la cesta mientras la escalera se encarga del resto.

Es fácil de usar, con controles para movimientos hacia arriba y hacia abajo, así como desplazamientos laterales.

La escalera giratoria calcula y optimiza los movimientos de los ejes de manera semiautónoma, asegurando el máximo control del conjunto de la escalera.

Esto significa que tienes control total sobre la velocidad, facilidad de uso, seguridad y comodidad.



## Descriptivo técnico

M42 L-AS

### 2.6 ACCESO

**2.6.1 Acceso a la tornamos** a través de escala de acceso al podio la que se encuentra en el lado izquierdo con escalones fijos, desde ese punto se accede sin obstrucciones a la tornamesa. No es necesaria una alarma en estos escalones por que están siempre abiertos.

**2.6.2 Acceso a la escala** puede ser por la escala que hay donde esta la cajonera atravesada o el estanque el que permite acceso directo a la escala cuando esta sobre el techo. Con la escala desplegada se puede acceder a esta a través del podio poniendo la escala en posición o desde el piso utilizando una escala adicional incluida.



También se puede acceder por las parte de atrás de la escala cuando esta elevada y sobre el podio y cuando esta lejos del podio se accede con una escala manual la que viene incluida en la unidad.





## 2.7 ILUMINACION Y TRANSITO

El podio de la escala posee iluminación LED en todo su contorno para una mayor seguridad, además el podio es de aluminio antideslizante.



2.7.1 La escala cuenta con cinta amarilla brillante RAL 1026 a lo largo de la escala en la parte superior.



# SENSORES DE ALCANCE Y CARGA

Para proteger la escalera giratoria MAGIRUS contra sobrecargas, daños mecánicos o maniobras descontroladas, está equipada con varias funciones de apagado. Al alcanzar el alcance máximo, todos los movimientos primero se ralentizan automáticamente y luego se detienen. El área de advertencia previa al apagado de los movimientos de la escalera se muestra.

El proceso de estabilización y la estabilidad se monitorean electrónicamente durante toda la operación de la escalera. Con el Sistema de Estabilización Vario, las fuerzas se transfieren a través de vigas telescópicas cuadradas extensibles hidráulicamente al suelo. Junto con los sensores de presión de las ruedas y la placa de soporte, se garantiza y se monitorea continuamente un contacto igual al suelo.

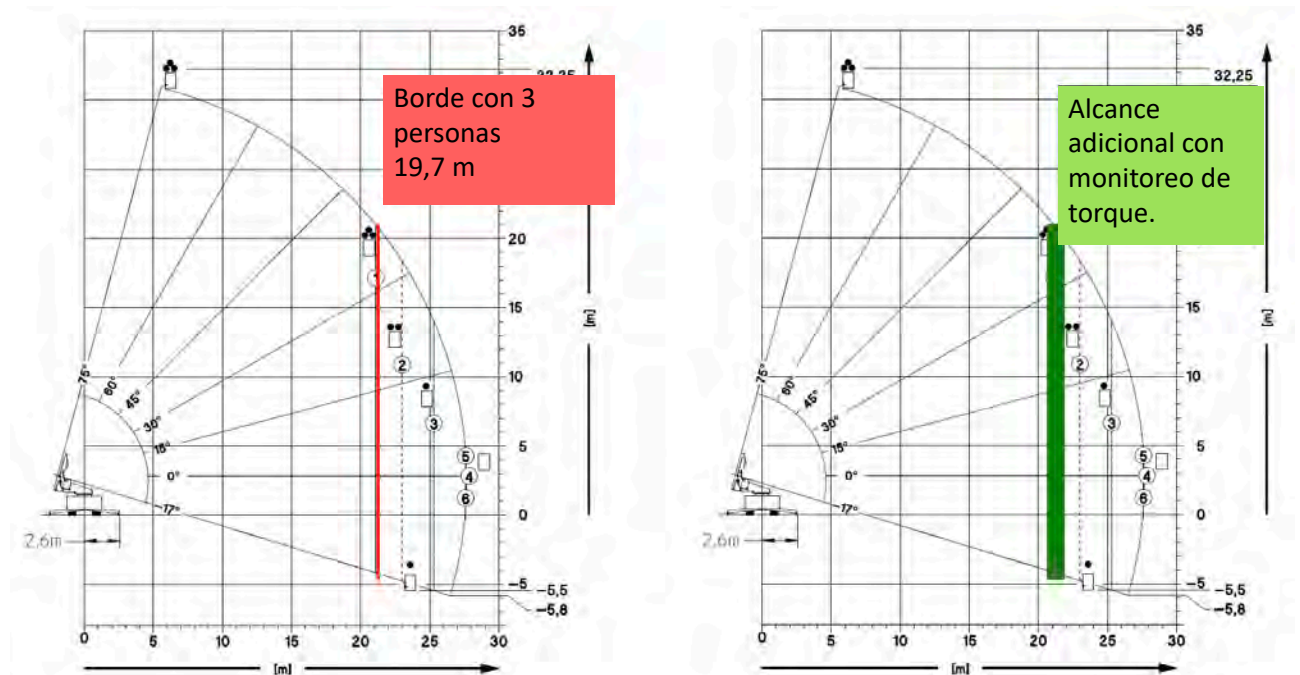
Durante las operaciones de la escalera, MAGIRUS toma una decisión general entre el control del alcance y el monitoreo de la carga. El controlador monitorea el alcance, el ángulo de elevación, la longitud de la escalera, el ángulo del brazo articulado y la carga. Los límites de alcance respectivos donde los movimientos de la escalera se detienen automáticamente están programados en el sistema. Las galgas extensométricas proporcionan mediciones de la carga real de la escalera. En caso de sobrecarga, se emite una señal de advertencia, los movimientos de la escalera se interrumpen automáticamente y solo se activan los movimientos que reducen la carga.



Un sensor en el perfil de la escalera mide la carga de tracción y las tensiones de compresión y proporciona datos para la flexión y, por lo tanto, el par de carga.

Los datos medidos se evalúan y se utilizan además del monitoreo del par de carga para la detección de impulsos y la amortiguación de vibraciones.

Ejemplo de control de alcance / monitoreo del par de carga (ejemplo de alcance):



*Control de alcance.*

- Líneas de borde vertical.
- Alcance garantizado con carga nominal.

*Alcance adicional con monitoreo de par.*

- Alcance adicional de 0,5m con carga nominal (por ejemplo 300kg)
- Mejor alcance para la carga actual con monitoreo de par de carga.

El sistema de control completo se prueba para la compatibilidad electromagnética.



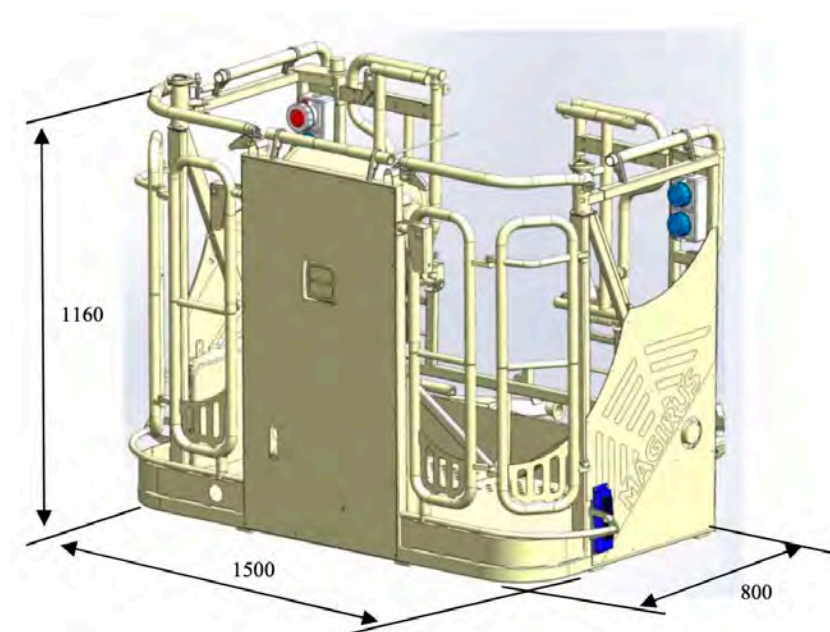
## 2.2 CESTA RC400-C



2.2.1 La unidad cuenta con la cesta RC400-C para 4 personas (400kg), la cual posee las siguientes dimensiones:

- Alto: 1.160mm
- Ancho: 1500mm
- Largo: 800mm
- Area Util: El espacio interior de la cesta es de 0,8 m2.

### PLANO RC400-C:



## Descriptivo técnico

M42 L-AS

### 2.3 Material

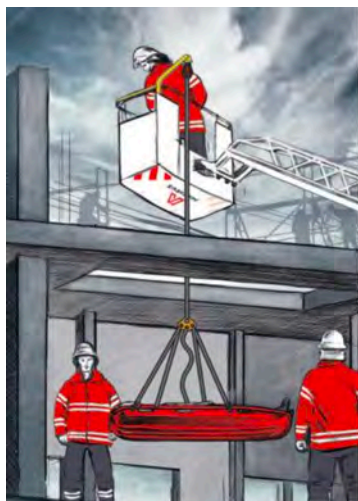
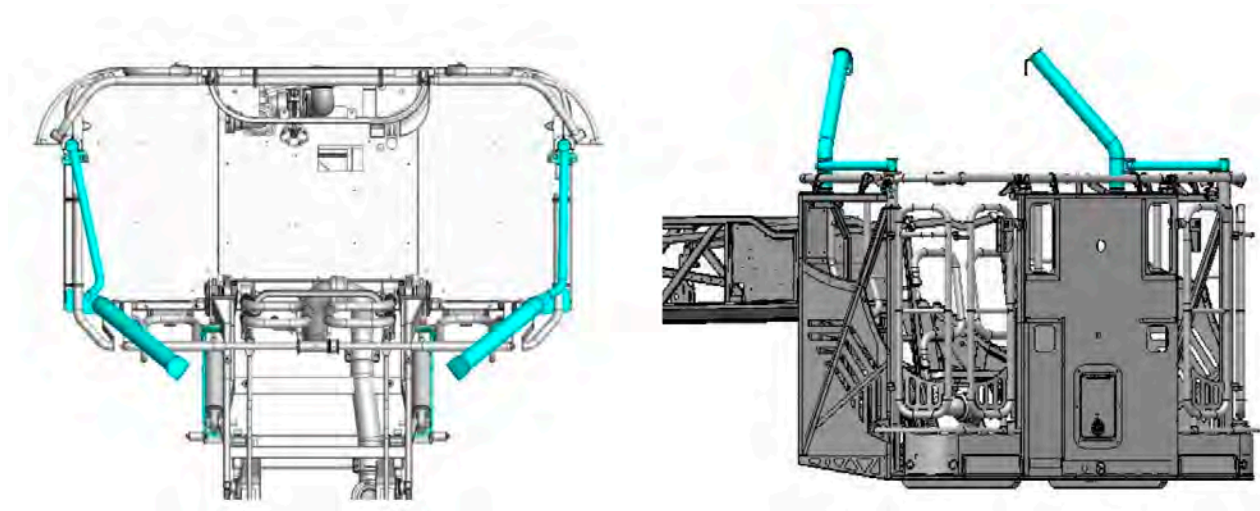
La cesta es fabricada en acero con pintura catódica, con partes de aluminio adonizado y pintado, posee barandas y sensores. La cesta esta pintada por método de cataforesis de inmersión total con multi capas.

La ultima sección de la escala puede ser pintada de otro color, referirse al listado de opcionales.

### 2.4 Capacidad Nominal

**2.4.1 Carga:** La cesta puede llevar una carga de 400kg en cualquier posición del rango permitido, con descarga de agua disminuye la carga a 200kg

**2.4.2 La Cesta posee 3 puntos de anclaje** para trabajo con cuerdas, dos de ellos en la cesta en la parte superior donde se puede utilizar un safety peak (opcional) y uno bajo la cesta.



## Descriptivo técnico

### M42 L-AS

La cesta es operada por dos cilindros hidráulicos de 24V.

La cesta posee además 3 enchufes de 220V y unos de 400V que están conectados con el generador que viene incluido en la unidad.

La cesta está diseñada de acuerdo a la norma EN 14043.

La cesta viene instalada de manera permanente y este puede ser removido de manera muy sencilla sin necesidad de herramientas adicionales. La cesta además viene en modo guardado para el transporte y se arma de manera automática al estabilizar la unidad. **La cesta puede ser desmontado con solo 2 personas.**

La cesta a utilizar es la RC400-C que permite llevar a 4 bomberos equipados y posee una capacidad de 400kg.



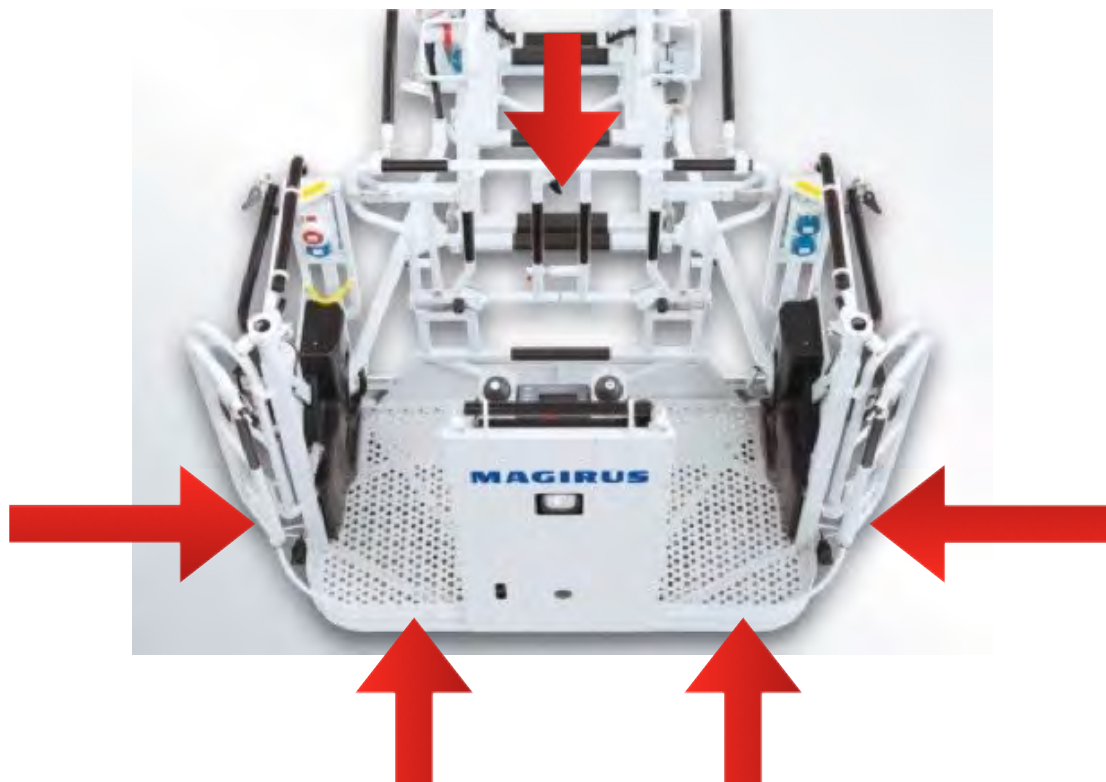
## Descriptivo técnico

### M42 L-AS

La cesta posee dos entradas frontales, una en cada esquina, a través de puertas plegables y pasamano independiente de la puerta para mayor seguridad.

Las mismas puertas frontales son laterales ya que se puede acceder desde el costado. Al estar ambas puertas en los costados se accede a los controles de manera directa.

Posee puerta posterior para acceder al canasto a través de la escala. Esta posee puerta de seguridad.



### CONTROL:

- Ubicado en la parte central de la cesta.
- Posee pantalla LCD a color que indica status y operación de la unidad.
- Posee elementos de control similares al puesto de mando en la tornamesa.



## Descriptivo técnico

### M42 L-AS

La cesta cuenta con dos columnas multifuncionales que sirven para instalación de diferentes soportes por ejemplo para ventiladores, camillas, pitón monitor, etc. Se debe pedir el soporte adecuado para cada equipamiento.



Todos los sistemas de seguridad esta operativos durante la operación la cesta.

La cesta posee 3 entradas/salidas, dos frontales/ laterales y una trasera, estas están libres y de fácil acceso, permiten el transito de personas y bomberos incluso con equipamientos ERA y EPP puestos.

Sistema automático de de regulación que mantiene la cesta siempre en la vertical cuando se está operando la escala, incluso con el brazo articulado en funcionamiento. En caso de falla de este funcionamiento también se puede operar de manera manual. El sistema es operado por 2 cilindros hidráulicos de 24V.

En caso de falla la nivelación de la cesta se puede realizar con un mecanismo manual a través de un pedal que permite nivelar la escala en ambos sentidos.

Comunicación entre la cesta y la base es a través de un micrófono con reducción de ruido.

Como opcional la cesta puede incluir una plataforma frontal que se extiende hacia afuera para permitir el transito por la parte delantera de la cesta. También se puede integrar un piton monitor fijo en el centro. Referirse al listado de opcionales.

## ILUMINACIÓN CANASTO:

Cuenta con luces en la parte baja de la cesta para iluminación del suelo.

Posee un foco LED en la cara frontal de la cesta.

Cuenta con dos focos LED en el costado de la cesta. Son uno por lado.

La cesta cuenta con iluminación interna LED.



OPCIONAL CANASTO RC500  
CON PLATAFORMA





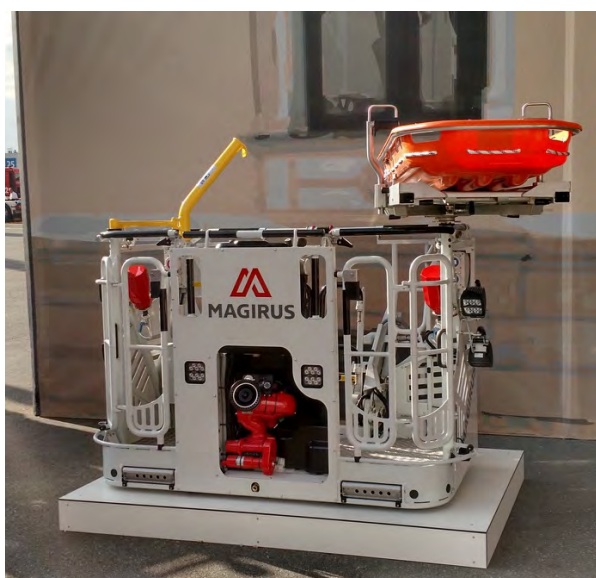
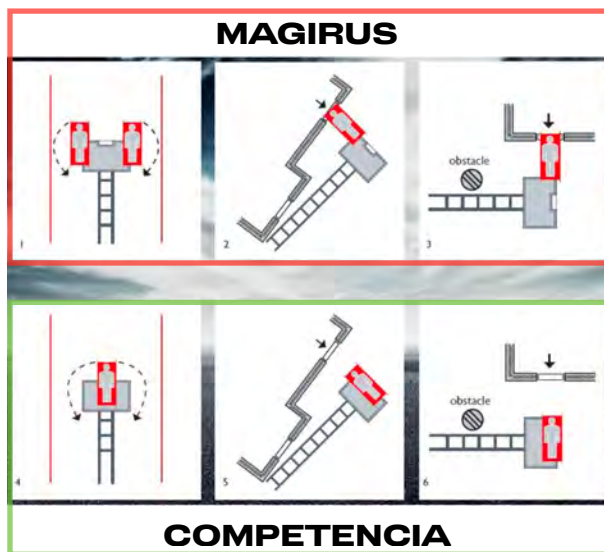
## Descriptivo técnico

M42 L-AS

### Soporte para camilla en Cesta (Opcional)

Incluye camilla.

- El soporte para camillas Magirus puede usarse tanto a la derecha como a la izquierda para proporcionar la máxima flexibilidad al acercarse a la posición de rescate.
- La posición del soporte para camillas permite una entrega segura del paciente, ya que la camilla se puede situar en la posición más cercana a la ventana.



## Soporte para camilla RS300 (Opcional)

### **El soporte flexible para camillas de cestas Magirus bajo la jaula de rescate.**

Ya sea para rescates desafiantes de personas o para apoyar operaciones convencionales a alturas y profundidades, el RescueSupport RS300 de Magirus ofrece a los servicios de emergencia otra solución simple y efectiva para rescatar personas de hasta 300 kg de manera rápida y segura. En combinación con una escala mecánica, asegura un transporte suave. Gracias a un tiempo de preparación de solo 20 segundos, el nuevo soporte para camillas de cesta está listo para su uso rápidamente. Incluso con tragaluces o barandillas de balcón, el rescate puede llevarse a cabo de manera eficiente y segura, tanto para personas lesionadas como para bomberos, gracias a su fácil operatividad y guías de rodillos de suave deslizamiento. En el caso de rutas de rescate inaccesibles o de difícil acceso, como escaleras estrechas, el sistema de rescate amplía las posibilidades existentes y reduce los esfuerzos adicionales.



### **Carga máxima de rescate - esfuerzo mínimo.**

Se puede acomodar una carga de rescate de hasta 300 kg en el sistema de rieles de montaje rápido bajo la jaula de rescate. El RS300 es ligero, robusto y puede montarse y operarse a una altura ergonómica. La transferencia, incluso de cargas grandes, desde el edificio está soportada por guías de rodillos de suave funcionamiento.



- Tiempo de configuración: aproximadamente 20 segundos
- Peso: máximo 10 kg por cada parte individual
- Carga de rescate: hasta 300 kg
- Camillas en cesta: también apto para camillas en cesta de alta resistencia
- Adecuado para todas las jaulas de rescate de Magirus desde la compacta RC300 hasta la espaciosa RC500
- Accesorios de rescate extensivos incluidos; se puede ampliar individualmente bajo petición, por ejemplo, para asegurar pacientes de más de 150 kg (se incluye triángulo de rescate para un máximo de 150 kg)

### Sus ventajas en operaciones

- Piezas individuales ligeras para ensamblaje a una altura ergonómica
- Rápido, fácil y seguro de usar
- Elevación suave de la carga de rescate mediante la escalera de plataforma giratoria
- Posibilidad de aliviar la inclinación o elevar el torso
- Máxima eficiencia y flexibilidad, por ejemplo, al posicionar la escalera en una esquina, la camilla también puede usarse en

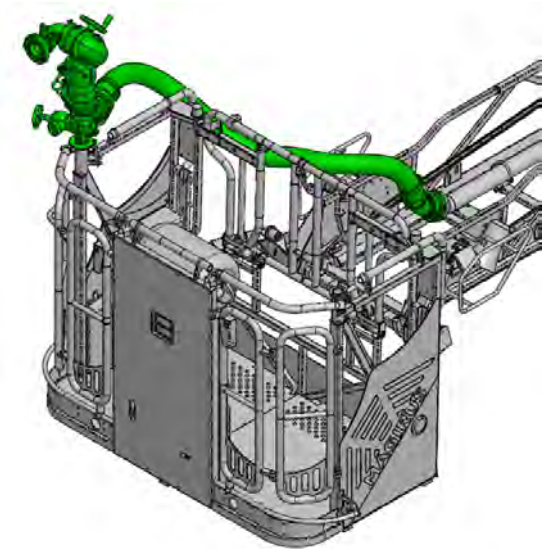


## Descriptivo técnico

M42 L-AS

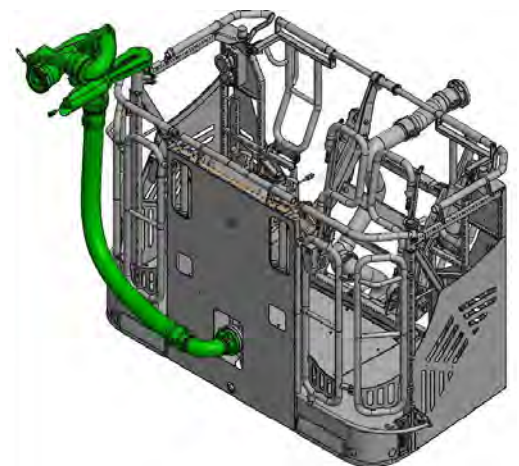
## 2.9 PITON MONITOR

El **Monitor Alco APF 2.5 IM-H** para es un monitor de agua / espuma operado manualmente para la aplicación de agua y espuma. La boquilla del monitor está equipada con un acople tipo B, que puede ser reemplazado rápidamente según sea necesario. La entrada del monitor está equipada con un acople fijo tipo B (Storz de 75 mm). Los movimientos horizontales se pueden bloquear cada 7 grados con una palanca de retén, mientras que los movimientos verticales se realizan de manera continua mediante un engranaje de tornillo sin fin autoblocante.



### Especificaciones Generales del Pitón Monitor:

- ✓ Rango de movimiento:
  - Horizontal +/- 30°
  - Vertical: +50° / -55°
- ✓ Boquilla: MZ2500 de caudales ajustables de 600/1200/1800/2500 l/min
- ✓ Capacidad de chorro directo o neblina
- ✓ Descarga: 2500 l/min
- ✓ Máxima presión de descarga: 16 BAR
- ✓ Control: Manual
- ✓ Manómetro de presión
- ✓ Instalación: Puede ser montado en la columna izquierda o derecha.



### PITON PORTATIL EN RC500

## PITON MONITOR OPCIONAL:

### • **Monitor Alco APF 2.5 IM-E para RC400-C:**

El Monitor Alco APF 2.5 IM-E es un monitor de agua/espuma controlado eléctricamente a distancia con boquilla multiusos MZ 2500 para aplicaciones de agua y espuma. La entrada del monitor está equipada con un acople fijo tipo B (Storz de 75 mm). Una manguera tipo C se puede conectar a una salida adicional tipo C (Storz de 42 mm) con válvula de cierre para trabajos de post-extinción. Los movimientos horizontales y verticales son controlados por motores de corriente continua y limitados por topes mecánicos. Estos se controlan mediante joysticks en la escalera giratoria desde la estación de control principal o de la jaula. En modo de emergencia, el monitor de agua/espuma puede ser operado utilizando el control manual de emergencia.

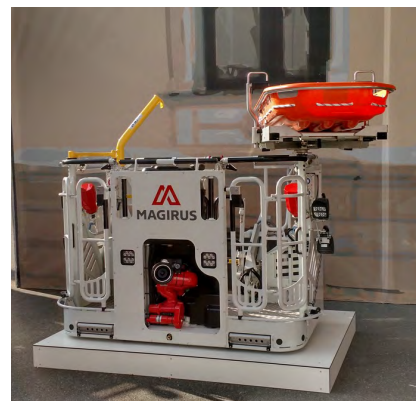


### Especificaciones Generales del Pitón Monitor:

- ✓ Rango de movimiento:
  - Horizontal +/- 30°
  - Vertical: +50° / -55°
- ✓ Boquilla: MZ2500 de caudales ajustables de 600/1200/1800/2500 l/min
- ✓ Capacidad de chorro directo o neblina
- ✓ Descarga: 2500 l/min
- ✓ Máxima presión de descarga: 16 BAR
- ✓ Control: Manual
- ✓ Manómetro de presión
- ✓ Instalación: Puede ser montado en la columna derecha.

### • **Monitor Alco APF 2.5 IM-E para RC400/500:**

El Monitor Alco APF 2.5 IM-E es un monitor de agua/espuma controlado remotamente por electricidad con una boquilla multiusos MZ 2500 para aplicaciones de agua y espuma. La entrada del monitor está equipada con un acople fijo tipo B (Storz de 75 mm). Los movimientos horizontales y verticales son controlados por motores de corriente continua y limitados por topes mecánicos. Estos se controlan a través de joysticks en la escalera giratoria desde la estación de control principal o de la jaula. En modo de emergencia, el monitor de agua/espuma puede ser operado usando el control manual de emergencia. Durante la operación, el monitor se gira hacia la parte delantera de la jaula.



### Especificaciones Generales del Pitón Monitor:

- ✓ Rango de movimiento:
  - Horizontal +/- 30°
  - Vertical: +50° / -55°
- ✓ Boquilla: MZ2500 de caudales ajustables de 600/1200/1800/2500 l/min
- ✓ Capacidad de chorro directo o neblina
- ✓ Descarga: 2500 l/min
- ✓ Máxima presión de descarga: 16 BAR
- ✓ Control: Manual
- ✓ Manómetro de presión
- ✓ Instalación: Integrado en la parte central de la cesta.



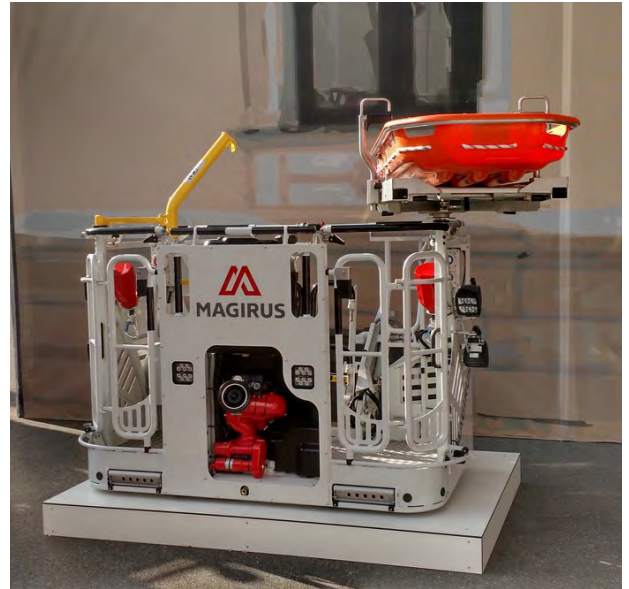
## Descriptivo técnico

### M42 L-AS

La unidad cuenta con sistema de comunicación abierta entre la cesta y la base mediante micrófono y parlante.

La cesta cuenta con:

- Sistema de detección “Hombre Muerto”, esto mediante un pedal ubicado en el piso de la cesta y otro en el piso del control base. Para operar la escala se debe presionar el pedal con este pie. En caso de soltar el pedal todos los movimientos de la escala se detienen. El pedal de la base tiene prioridad sobre el pedal de la cesta.
- La transferencia de comando desde la cesta a la base se realiza a través del pedal de “Hombre Muerto”
- La cesta cuenta con iluminación local a través de luces LED ubicadas en diferentes partes para una correcta iluminación de sus espacios y luz proyectable a través de sus focos externos.
- La cesta posee dos rociadores de niebla protectora bajo la cesta.



## 2.9.1 TUBERIA DE AGUA

La escala cuenta con un sistema de conducción de agua hacia la cesta el cual va montado por el interior de la escala. Esta tubería es telescópica y esta instalada de manera permanente en la escala.

Ademas en caso de tener bomba la tubería esta conectada con la bomba a través de mangueras flexibles por lo que no es necesario utilizar mangueras para la alimentación de agua al canasto.



### 2.9.2 Alimentación:

- Alimentación directa a la tubería del piton monitor para ser alimentado desde una bomba externa. Esto es a través de la bomba principal con colector en la entrada de la bomba. (No es necesario que la bomba de la unidad este activada) en caso que la unidad cuente con bomba. De lo contrario entrada en el tramo de mas abajo con conexión directa al piton monitor.



- Alimentación desde la bomba de la unidad conectada de manera permanente con la tubería de la escala.



## 2.8 ESTABILIZACION

La estabilidad excepcional de este vehículo se obtiene por el bloqueo de la suspensión trasera y la operación hidráulica del nuevo sistema de estabilizadores de apoyo VARIO CS con tecnología computarizada de estabilización.

Los cuatro estabilizadores pueden ser extendidos de manera individual e infinita.

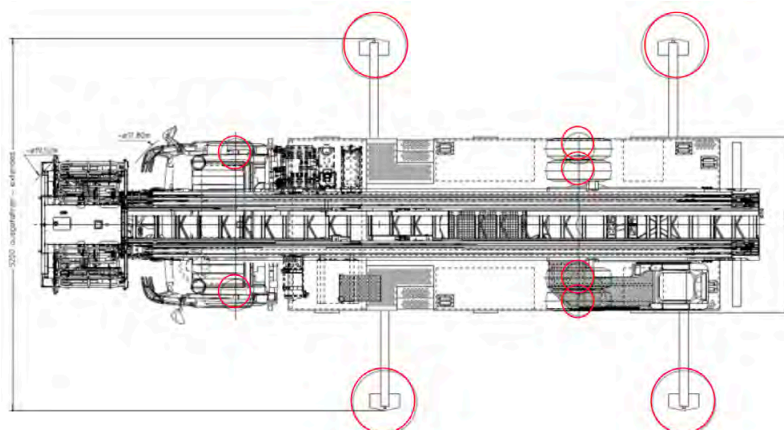
Control individual de cada estabilizador es posible.

Los valores de proyección se adaptan continuamente y procesados por el computador todo el tiempo, calculando así el rango de proyección de la escala. El rango del área de trabajo de la escala de esta manera crece continuamente con cada centímetro adicional del ancho del apoyo.



Ejemplo de los estabilizadores

2.8.1 El Sistema de Estabilización apoyo **ASS** Magirus está constituido por **4 ESTABILIZADORES HIDRAULICOS** sujetos al chasis a través de un falso bastidor y dispuestos de forma cruzada (X). Poseen retorno automático en posición de ruta. Además nuestro sistema de estabilización utiliza las ruedas de la unidad como apoyo para mayor estabilidad y seguridad por lo que posee un total de **10 PUNTOS DE APOYO**.





## Descriptivo técnico

### M42 L-AS

Con el nuevo control computarizado de los apoyos **ASS**, a través de los **sensores integrados en las placas de apoyo** se controla continuamente la presión de los apoyos sobre el terreno.

Cada uno de los estabilizadores se apoya sobre el terreno presionando sobre el mismo hasta que los sensores detectan automáticamente la resistencia suficiente para soportar la carga de la escala en su zona de influencia. Posee alarma audible y luminosa.

En caso de captar cualquier variación de la presión de los apoyos, la escalera detecta automáticamente dicha anomalía y limita al mínimo el campo de trabajo en la zona soportada por dicho apoyo, o en el caso de ser el apoyo nulo no admite acceder a la zona de influencia del apoyo, indicándonos entonces a través de la pantalla de información la razón de parada y la acción a tomar.

Posee alarma luminosa y audible.

Sistema de accionamiento mecánico-Hidráulico que bloquea la suspensión del eje trasero, mediante compresión del conjunto de ballestas transformando al conjunto en una estructura rígida. Posee alarmas sonoras y luminosas en caso de liberación del freno de parking.

Cada estabilizador posee una luz intermitente en su extremo que se activa de manera automática al operar los estabilizadores. Al guardarlos estos se apagan. Al moverse los estabilizadores parpadea una luz intermitente en el mismo.

Cada uno de los cuatro (4) estabilizadores puede ser accionado de forma independiente ó dos (2) al unísono en cada lateral.

La recogida igualmente se puede accionar de forma independiente o los dos (2) a la vez.

El sistema **ASS** Variable de Magirus permite en la estabilización que los cuatro apoyos puedan ubicarse a distintas alturas con un margen de **+700 mm / - 200 mm**. Posee sistema de nivelación automático a 10 grados.



Controles ubicados uno a cada lado en la parte trasera de la unidad.

## Descriptivo técnico

### M42 L-AS

**2.8.2 La estabilización es tipo X** con patas de acero inoxidable con tratamiento anti corrosión. (Sistemas de seguridad en pag. 66 en adelante)

**2.8.3 Los grados que posibles en la capacidad de estabilización son:**

- Máxima inclinación lateral en la que la escalera puede estabilizarse y operar: 10°
- Máxima inclinación longitudinal en la que la escalera puede estabilizarse y operar: 18°
- Máxima inclinación negativa del conjunto principal de la escalera: -27°

El sistema ASS Variable de Magirus permite en la estabilización que los cuatro apoyos puedan ubicarse a distintas alturas con un margen de +700 mm / - 200 mm.

**2.8.4 El ancho mínimo de la estabilización** es de 2600mm y el ancho máximo es de 5400mm.

**2.8.5 La ubicación en los costados** permite que el operador puede ver de forma segura la extensión de los apoyos, de manera de asegurarse que los apoyos no colisionaran con algún elemento mientras se están extendiendo o recogiendo. Las máximas extensiones de la escala con la estabilización actual se muestran en la pantalla de la tornamesa.



Sistema de accionamiento mecánico-Hidráulico que bloquea la suspensión del eje trasero, mediante compresión del conjunto de ballestas transformando al conjunto en una estructura rígida. Posee alarmas sonoras y luminosas en caso de liberación del freno de parking.



## Ventajas de una estabilización en X



Fotos de referencia

## Circulación libre alrededor del vehículo

La disposición de los Apoyos Vario, por su diseño permiten circular y trabajar alrededor del vehículo **sin obstáculo** alguno, aspecto muy importante al estabilizar el vehículo en calles estrechas o con obstáculos laterales, lo que representa una gran ventaja frente a tradicional sistema en H u otros.

Es posible incluso poner un estabilizador debajo de un automóvil de esta manera alcanzando el máximo performance posible.

La disposición de los apoyos durante su transporte no sobresale respecto al ancho del vehículo.



Las estabilización en H deja una calle completamente bloqueada para acceso de personal y rescate de personas.

La estabilización en X permite el paso de las personas sin problemas así como estabilizar la unidad bajo automóviles, cercas u otros obstáculos.

## OTRAS VENTAJAS DE LA ESTABILIZACION EN X

- Estabilidad perfecta en pendientes, carreteras heladas o resbaladizas debido a que todos los neumáticos permanecen frenados en el suelo.
- Aumento de la capacidad y flexibilidad de trabajo (especialmente en lugares estrechos y en superficies blandas).
- Posibilidad de pasar por debajo de obstáculos: la baja altura de los gatos permite posicionarlos debajo de vehículos, etc.
- 10 cm más de anchura de elevación conduce a aproximadamente 1 m más de alcance.



## VENTAJAS ESTABILIZACION EN X VERSUS EN H

- Elevación tipo H, levantando el chasis del suelo lo que dificulta el acceso a cajoneras y cabina.
- Sin "función de frenado" de los neumáticos.
- Placas de elevación especiales necesarias para suelos resbaladizos o nevados.
- No es posible rodear el vehículo en calles estrechas.
- No es posible pasar por debajo de obstáculos (vehículos estacionados) con los gato.
- No es fácil acceder al equipo en el compartimiento de almacenamiento alto si el eje delantero se eleva 30 cm.



## Descriptivo técnico

M42 L-AS

### Dispositivo de bloqueo de suspensión del eje

- La suspensión del eje trasero se bloquea mediante cuerda/cable y cilindro hidráulico.
- La presión en el cilindro es un indicador importante para la estabilidad estática.

Ventajas:

- La suspensión también se puede bloquear con ejes desalineados.
- La suspensión se bloquea de forma rígida y segura incluso en pendientes pronunciadas.
- Se previene el balanceo del vehículo.



### Sistema de estabilización VARIO

- El vehículo permanece completamente frenado en el suelo.
- Anchura de estabilización variable de 2,4 m a 5,2 m (escaleras XLL/H hasta 6,2 m).
- Monitoreo permanente de la presión de contacto con el suelo mediante interruptores basculantes en las placas de los pies.
- Alta compensación del suelo (hasta 750 mm).
- Reserva de carga del eje trasero en el suelo de más de 1 tonelada.



*Ejemplo estabilización extrema con nivelación de la tornamesa*

## Dispositivos de Bloqueo Anti-flexión

En casos de estabilización en zonas con pendiente, los efectos de flexión sobre los cilindros de apuntalamiento del Sistema Vario son nulos al incorporar un Dispositivo de Bloqueo Mecánico.



Estabilizacon en X de Magirus	Estabilización en H de la competencia
10 puntos de apoyo, maxima estabilización y reparto de carga	Solo 4 puntos de apoyo, riesgo de flexion en los cilindros al estabilizar en pendiente.

## Sensores de Apoyo

Con el nuevo control computarizado de los apoyos **ASS**, a través de los **sensores integrados en las placas de apoyo** se controla continuamente la presión de los apoyos sobre el terreno.

Cada uno de los estabilizadores se apoya sobre el terreno presionando sobre el mismo hasta que los sensores detectan automáticamente la resistencia suficiente para soportar la carga de la escala en su zona de influencia.

En caso de captar cualquier variación de la presión de los apoyos, la escalera detecta automáticamente dicha anomalía y limita al mínimo el campo de trabajo en la zona soportada por dicho apoyo, o en el caso de ser el apoyo nulo no admite acceder a la zona de influencia del apoyo, indicándonos entonces a través de la pantalla de información la razón de parada y la acción a tomar.

## Sensor de Carga de Ruedas

Adicionalmente el **Sensor de Carga de las Ruedas** asegura el contacto de las ruedas sobre el terreno a una determinada presión sobre el mismo, lo que garantiza una alta seguridad en casos de deslizamiento en pendientes y especialmente sobre superficies mojadas o con nieve.

De esta manera el eje trasero queda frenado como si se hubiera accionado el freno de mano.

Tan solo después de que los apoyos hayan hecho contacto sobre el terreno, la escalera estará lista para su utilización.

## Bloqueo de Ballestas Eje Trasero

Sistema de accionamiento mecánico-Hidráulico que bloquea la suspensión del eje trasero, mediante compresión del conjunto de ballestas transformando al conjunto en una estructura rígida. Posee alarmas sonoras y luminosas en caso de liberación del freno de parking.

## Descriptivo técnico

M42 L-AS

### Bloqueo de la escalera en posición de marcha del vehículo

Durante la marcha, la escalera permanece en situación “bloqueada” y se desbloquea de manera automática una vez que los apoyos están extendidos y perfectamente estabilizados.

De igual manera, los apoyos no podrán recogerse hasta que la escalera no esté perfectamente recogida en su posición de transporte.

Como dotación estándar del vehículo se suministran cuatro apoyos de estabilización con platinas metálicas para hacer masa con el terreno en previsión de arcos de descarga de instalaciones eléctricas.

### Otros

Todos los mandos de Control están debidamente iluminados y son insensibles al agua y polvo.

El nivel para indicar la inclinación del suelo, está en la cabina, para que el conductor corrija la posición del vehículo sin tener que desplazarse para su comprobación, al puesto de mando trasero.

### Ejemplo de estabilización extrema

Una de las grandes ventajas de una unidad Magirus es que su sistema de estabilización permite estabilizar la escala en los lugares mas extremos e incluso realizar estabilizaciones especiales como se ve en la foto de mas abajo donde se puede estabilizar la escala de tal manera de lograr un ángulo adicional negativo o positivo. La escala puede seguir operando normalmente, realizando todos sus movimientos e incluso nivelando la tornameasa.

La nivelación supera los 15 grados.

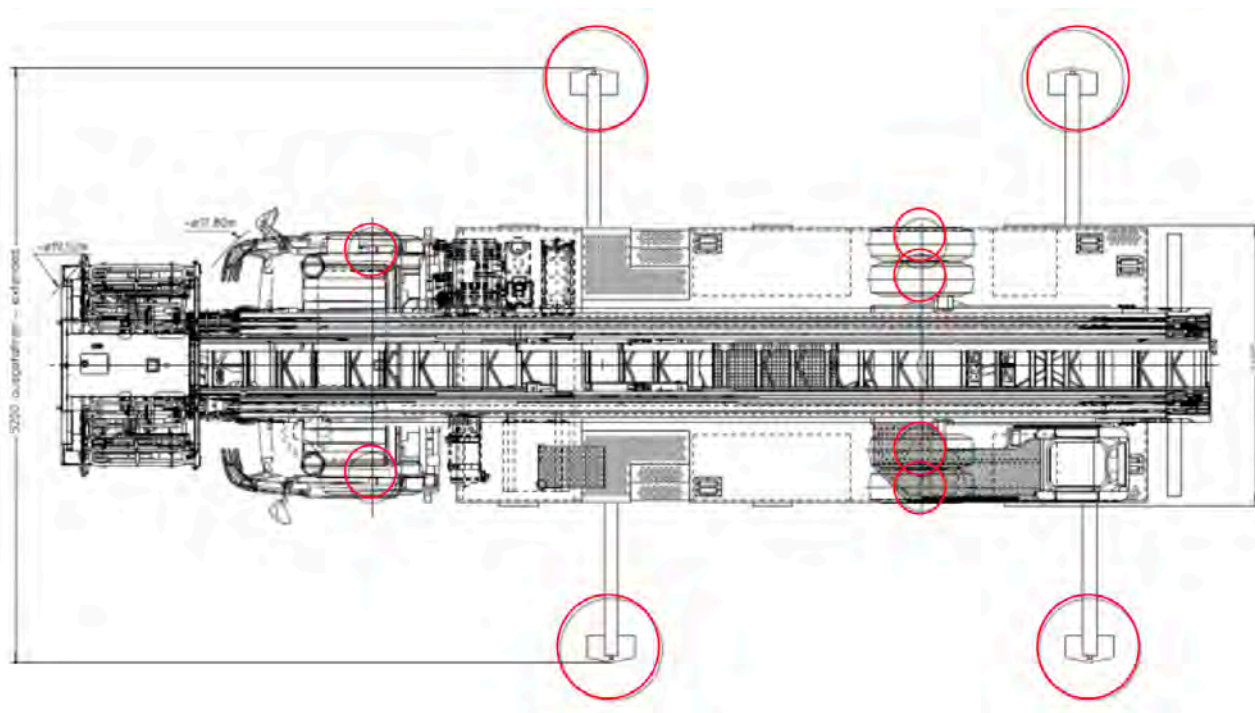


## Descriptivo técnico

### M42 L-AS

Cada estabilizador posee sistema de guardado con luz intermitente. La puesta en marcha se realiza a través de los paneles traseros laterales que posee la unidad y donde se tiene visual de cada estabilizador de manera segura.

El ancho de la estabilización es de 2600mm en su posición más angosta y de 5400mm en su posición más ancha.



Los estabilizadores cuentan con ajuste infinito entre su mínimo y máximo posible.

Si los estabilizadores no están desplegados correctamente la escala permanece bloqueada y no se puede operar.

El sistema ASS Variable de Magirus permite en la estabilización que los cuatro apoyos puedan ubicarse a distintas alturas con un margen de +700 mm / - 200 mm.





## PANEL DE OPERACION DE LA ESTABILIZACION

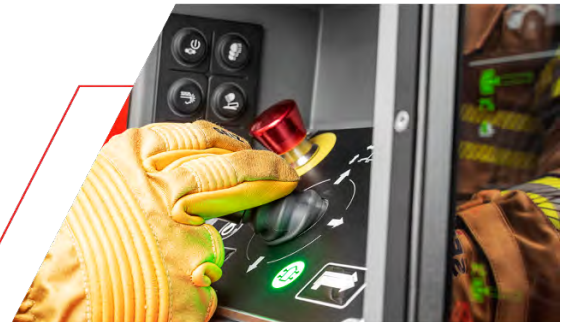
Los estabilizadores son manejados por dos paneles de control, ubicados en la parte trasera de la unidad uno a la derecha y uno a la izquierda con pantalla opcional.



La estación de control de apoyo de la escalera giratoria SMARTCONTROL ofrece una combinación de botones directos y una pantalla de alta resolución, complementada por un joystick o un sistema automático de un solo botón.

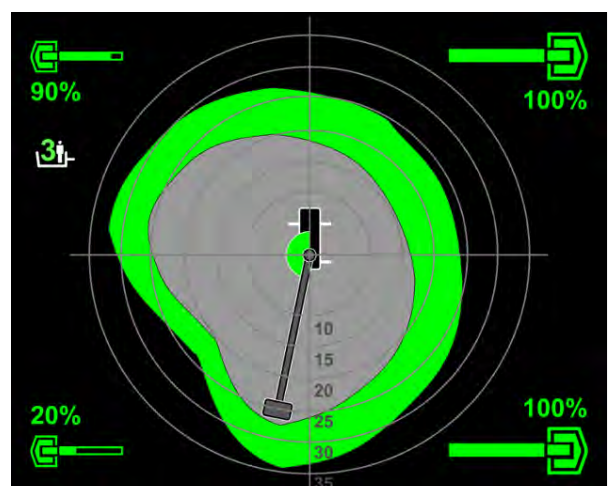
- Joystick o sistema automático de un solo botón.
- **Opcional:** Funciones directas para la luz (izquierda) y el estado del conductor (derecha).
- **Opcional:** La pantalla de alta resolución muestra el estado del vehículo y la imagen de la escalera.

Desde este panel se controlan todos los aspectos de la estabilización de la unidad.



### OPCIONAL PANTALLA DE VISUALIZACION:

- **Área de visualización:** Visualiza el estado general del vehículo, imágenes de cámaras e información adicional, como niveles de llenado de agregados. La interacción directa no es posible, pero los usuarios pueden personalizar el diseño para mostrar imágenes de cámaras e información adicional en lugar del estado predeterminado del vehículo.
- **Vista superior del área de trabajo de la escalera:** Muestra el campo de uso horizontal disponible e indisponible, la escalera, el vehículo con escalera giratoria con el ancho de apoyo actual y el ángulo de rotación horizontal, incluida la visualización.
- **Vista esquemática de la escalera:** Es la misma para todos los tipos de conductores y no requiere escalado.

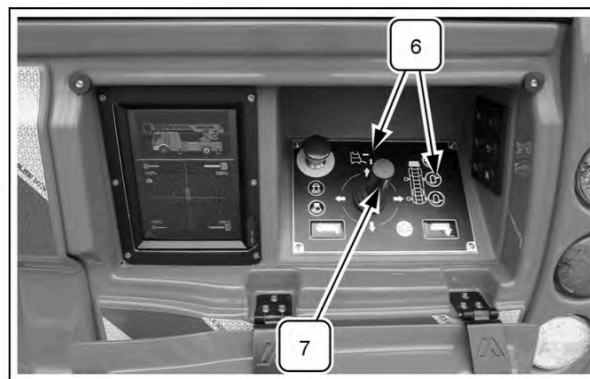
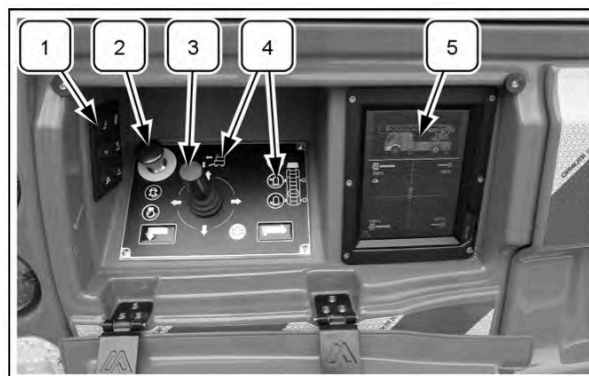


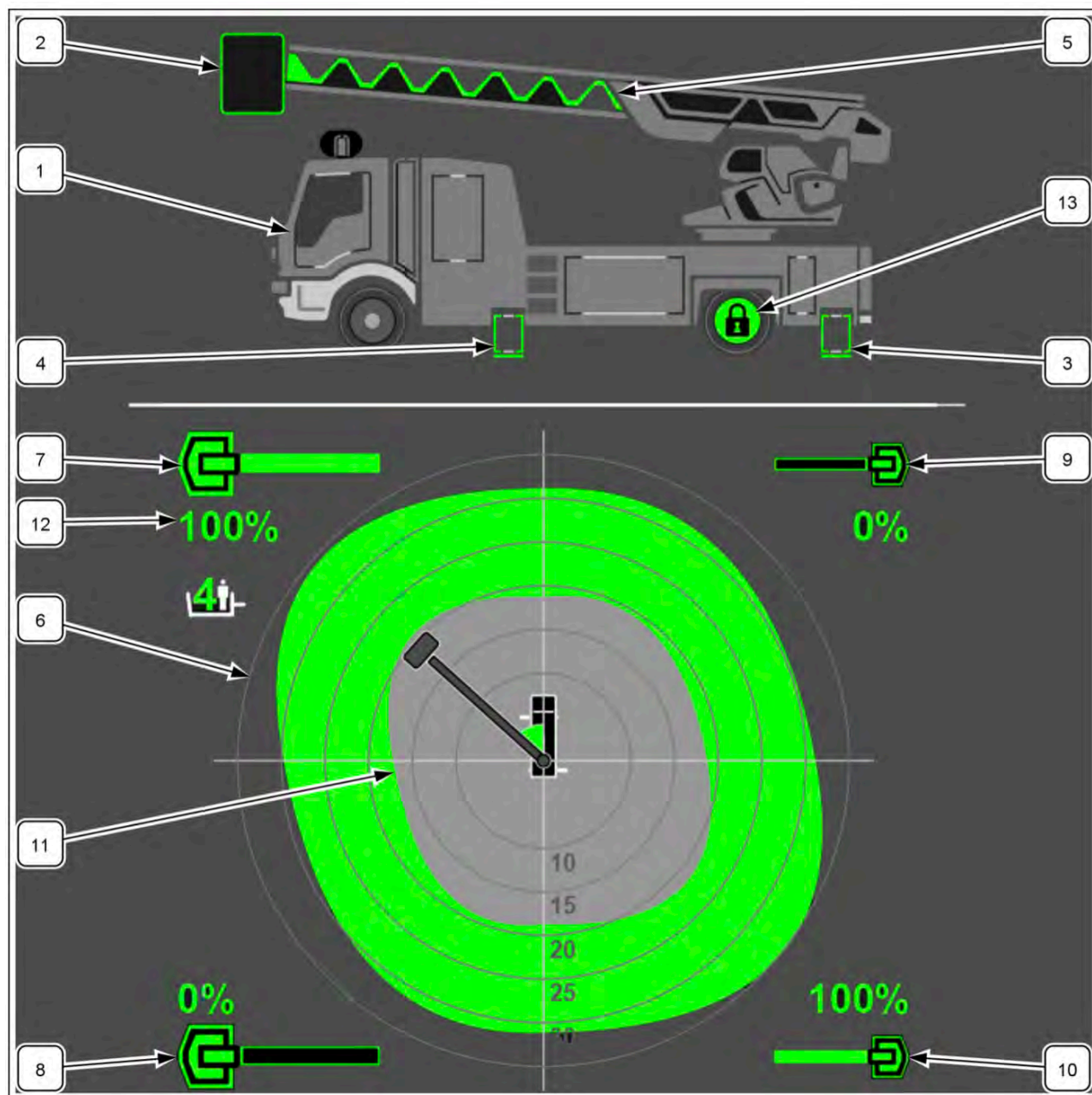
### JackingPilot:

#### Panel de control de los estabilizadores:

1. Panel de control con funciones directas — SwitchPilot
  - Función: Las funciones dependen de la versión.
2. Botón de parada de emergencia
  - Función: Para detener todos los movimientos de la escalera giratoria cuando el sistema de jacking está activo y apaga el motor del vehículo.
3. Palanca de control en el lado izquierdo — JackingPilot
  - Función: Controla los movimientos de los soportes de jacking activos en el lado izquierdo del vehículo.
4. Palanca de control izquierda
  - Función: Proporciona control adicional de los movimientos de jacking.
5. Monitor (Opcional)
6. Panel de control derecha.
7. Palanca de control derecha.

Los controles de la derecha e izquierda son iguales.





1	Vista lateral de la escalera giratoria	8	Estado del soporte trasero izquierdo del sistema de jacking
2	Estado de la cesta de rescate	9	Estado del soporte delantero derecho del sistema de jacking
3	Estado del soporte trasero del sistema de jacking	10	Estado del soporte trasero derecho del sistema de jacking
4	Estado del soporte delantero del sistema de jacking	11	Vista desde arriba con alcance mínimo y máximo
5	Estado de la escalera	12	Visualización en % de la longitud extraída de los soportes del sistema de jacking
6	Vista de la escalera giratoria desde arriba	13	Estado del bloqueo de resortes
7	Estado del soporte delantero izquierdo del sistema de jacking		

## SOPORTE VIDEO PARA ESTABILIZACION (OPCIONAL)

Consiste en un sistema de cámaras para detectar el área de los 4 estabilizadores. Para posicionar el camión de la mejor manera en espacios reducidos o con poca visibilidad, se integra una cámara en el podio por encima de cada estabilizador. La imagen de las cámaras se transfiere a una pantalla de 7" en la cabina. El conductor puede reconocer, con la ayuda de una retícula en la pantalla, los obstáculos en el área y el ancho máximo de los estabilizadores sin salir de la cabina. Es posible ver la imagen de las 4 cámaras juntas o seleccionar las cámaras de los lados izquierdo y derecho para una versión más grande. Para obtener una mejor imagen en la oscuridad del área de los estabilizadores, el sistema puede actualizarse con focos LED.



Camara con luz led sobre el estabilizador.



Pantalla en cabina.



Pantalla en cabina.



Area de estabilización .

# SISTEMA DE NIVELACION DE LA TORNAMESA

La Plataforma de Giro incorpora un **Sistema de Nivelación Automático** respecto al chasis auto bastidor que mantiene al Conjunto de tramos nivelados.

Dicha nivelación la hace a través de dos cilindros hidráulicos situados por debajo de la plataforma de giro.



*Ejemplo de nivelación de la tornamesa*

El sistema de Nivelación opera sobre la tornamesa completa por lo que **la escala y el puesto de mando son nivelados al mismo tiempo y ambos mantienen la horizontal**, el sistema compensa niveles de hasta:

- **10 grados** a lo largo de los 360° de giro, garantizando el **100% de las prestaciones**. (proyección y extensión). Es decir la escala puede nivelar desde los -17° hasta los +75° de elevación de la escala.
- **Máximo de 18 grados** a lo largo de los 360°, con reducciones en algunos puntos dependiendo del ángulo de trabajo.

El asiento del operador al nivelar en conjunto con la escala permite que se tenga siempre una visión libre y clara de la punta de la escala y una vista general del entorno de operación. A diferencia de sistemas donde el sistema de nivelación de la escala y el asiento son separados donde el operador quedara en una posición variable dependiendo del giro.

De esta manera la escala Magirus puede ser operada con funciones ilimitadas y con completa seguridad incluso en situaciones extremas.

Este sistema puede ser desconectado si se desean para operar bajo ciertas situaciones y también puede ser operado de manera manual.

El sistema de Nivelación opera sobre la tornamesa completa por lo que la escala y el puesto de mando son nivelados al mismo tiempo. Puede nivelar desde los -17° hasta los +75° de elevación de la escala.

## 2.10 TORNAMESA BASE Y CONTROLES

Construida en chapa de acero, va unida al chasis por medio de la corona giratoria, girando en horizontal 360° sin fin por medio de un motor hidráulico con freno.

En el lateral izquierdo va fijado el puesto de mando principal de la escalera, al cual se accede desde la plataforma base.

El asiento en conjunto con los mandos y pantalla pivotea hacia atrás hasta 15 grados y hacia adelante para seguir el ángulo de inclinación de la escala, de manera de tener una mejor visión de lo que pasa en la parte superior. Este movimiento es accionado por el operador de la escala con un switch de regulación.



*INCLINACION DEL ASIENTO CON LA ELEVACION DE LA ESCALA*  
*Incluye inclinación del apoyo de los pies con el pedal hombre muerto.*



## CONTROLES



### 2.10.1 Controles en la base

Cuenta con un nuevo sistema electrónico **SMARTCONTROL** de Magirus que esta permanentemente evaluando y controlando la unidad y sus movimientos. La primera prioridad del sistema es la seguridad de la escala y sus ocupantes.

- SmartControl de Magirus marca una nueva generación de aparatos de extinción inteligentes
- Un Sistema de control inteligente que ayuda intuitivamente al operador
- Máxima usabilidad y rendimiento con dispositivos sencillos y ergonómicos
- Navegación rápida por los menús y funciones avanzadas de asistencia para un óptimo uso
- Se pueden añadir fácilmente funciones innovadoras gracias a su base tecnológica y orientada al futuro
- Cuenta con pedal hombre muerto en la base y en la cesta. Con prioridad en la base.
- Elevación, extensión, rotación y articulación mediante un joystick a la izquierda y el rescue pilot a la derecha para un óptimo y eficiente control de la escala.



*Joystick de control*



*Rescue Pilot*

- Encendido de las luces en la escala y canasto.
- Encendido de luces en la consola.
- Posee sistema intercomunicador siempre abierto con la cesta mediante micrófono y parlante.
- Partida y parada del motor del chasis.
- Control de alineamiento de peldaños.
- Botón de parada de emergencia.
- Ajuste de luces de búsqueda.



#### **SWITCHPILOT:**

Es nuestra botonera de control de las diferentes funciones mencionadas con anterioridad. Estas son de fácil operación con guantes e iluminadas.

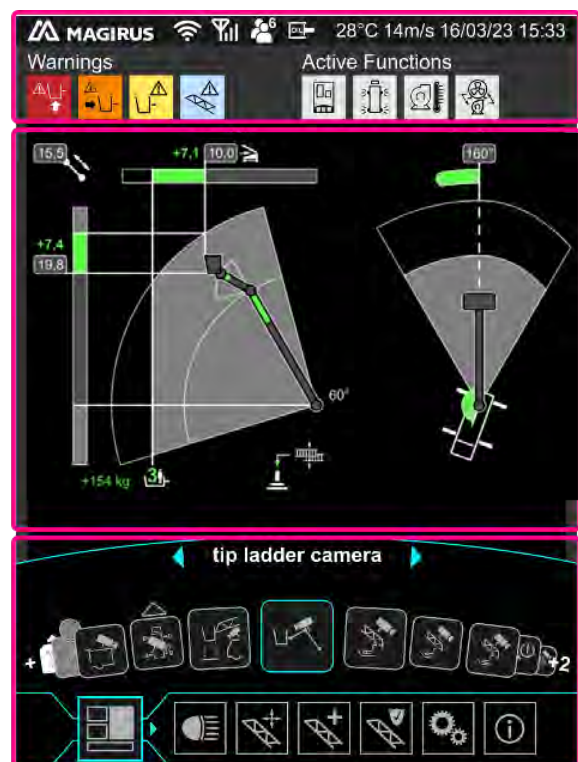
Ademas desde esta consola se controlan los diversos menus que aparecen en la pantalla principal.

## Descriptivo técnico

### M42 L-AS

#### 2.10.2 Instrumentos:

- Carga de peso en la escala en KG.
- Horómetro de la escala.
- Manómetro de presión hidráulica.
- Nivel de aceite hidráulico.
- Alineación de palillos.
- Capacidad de uso en pantalla mostrando los límites de operación de acuerdo a la estabilización lograda.
- Señales de advertencia y errores.
- Longitud de extensión.
- Angulo de operación.
- Control de almacenamiento de la escala sobre la cabina, de modo automático presionando un botón.
- Indicador de peso permisible en KG.
- Indicador de peso total en KG.
- Visualización de las diferentes cámaras si es que hay instaladas en la cesta.
- etc.

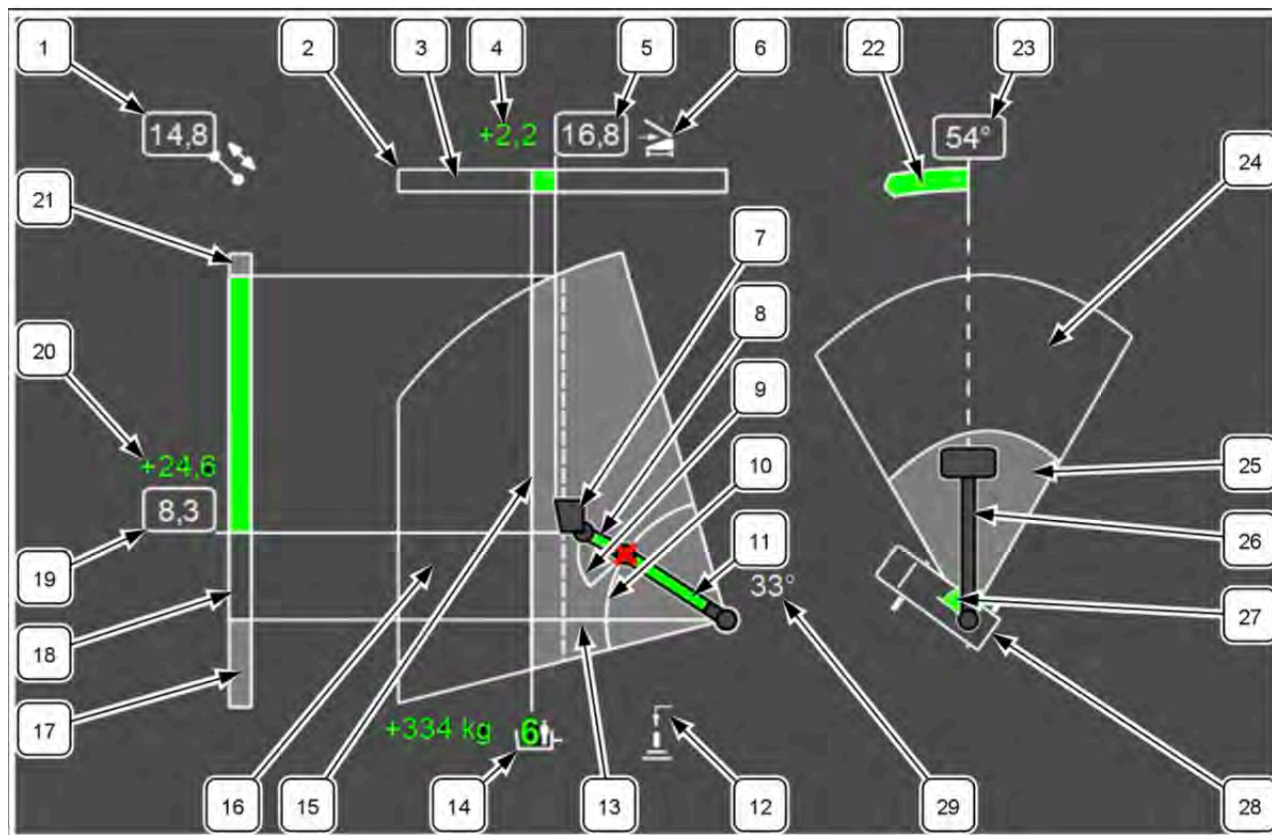


Todas las funciones que son posibles desde el control en la tornamesa están también consideradas en el control de la cesta. La información entregada tiene excelente visibilidad y toda la información como alcances, posición de la escala e información escrita es de fácil acceso para el operador.

El sistema electrónico es testado para compatibilidad electromagnética.

Todas las funciones son monitoreadas por el sistema electrónico redundante de MAGIRUS, este utiliza múltiples computadores y módulos conectados a través de tecnología CanBus de la industria automotriz.





**Información de la pantalla principal:**

1	Longitud total de la escalera	16	Rango de operación vertical no disponible
2	Indicador de alcance en barra	17	Altura negativa (por debajo del nivel del suelo)
3	Alcance no disponible	18	Gráfico de barras de altura
4	Alcance aún disponible	19	Altura actual
5	Alcance actual	20	Altura aún disponible
6	Pictograma del modo de alcance	21	Altura no disponible
7	Jaula	22	Dirección de rotación hacia la posición 0
8	Brazo articulado (solo para escaleras articuladas)	23	Ángulo de giro horizontal
9	Línea de movimiento del brazo articulado (solo para escaleras articuladas)	24	Rango de operación horizontal no disponible
10	Línea de movimiento central de la escalera	25	Campo de aplicación horizontal
11	Escalera central	26	Escalera en vista superior
12	Función actual del joystick	27	Pantalla del ángulo de rotación horizontal
13	Campo de aplicación vertical	28	Vehículo en vista superior
14	Límite de personas establecido (incl. carga permitida)	29	Ángulo de elevación actual
15	Límite actual de la jaula		

## Descriptivo técnico

### M42 L-AS

Al alcanzar un límite de rango la escala parte avisando con una alerta sonora y visual que se esta aproximando a los límites y al llegar al límite se detiene de manera automática. Los límites posibles son mostrados en ambas pantallas.

El control de base es el principal de la unidad y existe otro que puede realizar las mismas funciones en la cesta. El control puede tomar el control en cualquier momento que se estime conveniente y posee dispositivo de seguridad para recuperar la cesta de manera remota con un sistema de memoria de movimientos.

Existe un control en la cesta que es capaz de realizar las mismas funciones que el control de la base.

Cada control permite operar y controla la escala en su totalidad, tanto en sus funciones como en sus movimientos así como la estabilización automática.

Cada control posee una pantalla a color donde se indican alertas de seguridad y sistemas de control con zonas de trabajo.

## INFORMACION ADICIONAL:

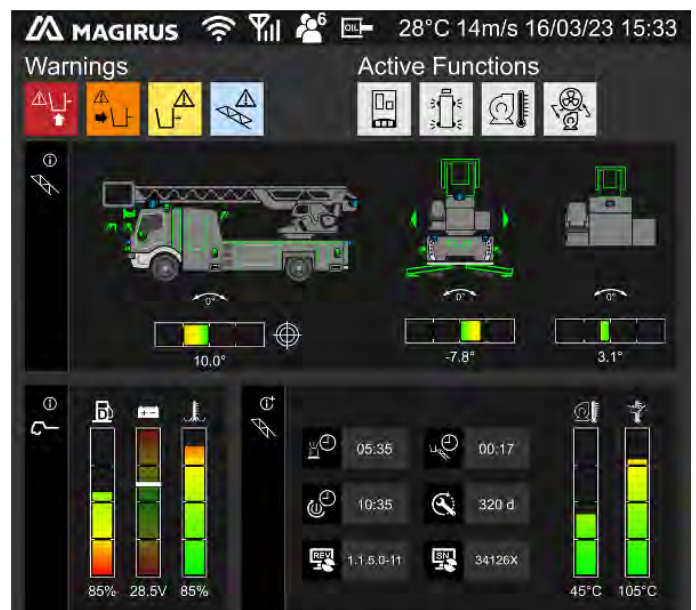
La información adicional es información o datos que van más allá de las funciones básicas. La información adicional está diseñada para proporcionar a los usuarios un control mejorado y una comprensión más profunda de los sistemas o equipos.

Proporcionan detalles avanzados, contexto u opciones para mejorar la experiencia del usuario o apoyar tareas específicas.

Esta información puede presentarse en una variedad de formas, incluyendo texto, gráficos, iconos o indicadores de estado.

Algunos datos posibles de entregar son:

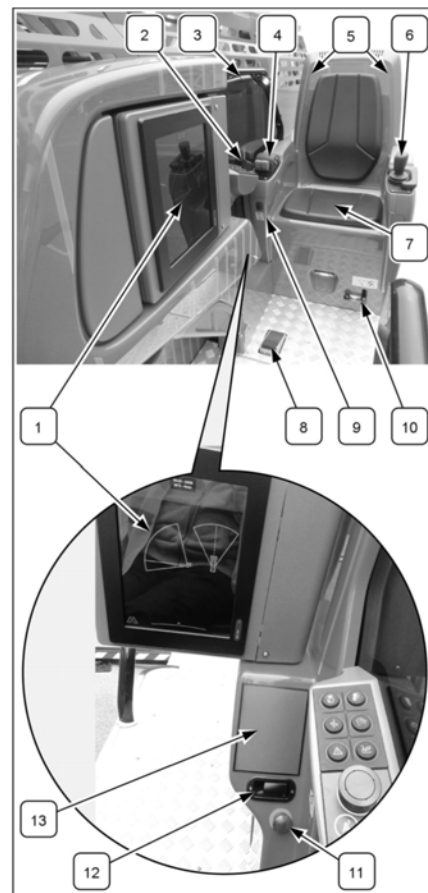
- Angulos de estabilizaron y nivelación.
- Nivel de combustible.
- Voltaje de las baterías.
- Niveles de aceite.
- Temperatura del aceite.
- etc.



*NOTA: La información desplegada puede cambiar de acuerdo a las actualizaciones del software utilizado por MAGIRUS.*

## Descripción general del puesto de control principal

1. Pantalla — pantalla a color, ajustable.
2. Elementos de control:
  - Panel de control con botones de función directa - SwitchPilot
  - Perilla de empuje/rotación con botones adicionales — MenuPilot
3. Micrófono para el sistema de intercomunicación.
4. Palanca de control a la derecha
  - Palanca de control y botones para la mano derecha — RescuePilot
5. Altavoz para el sistema de intercomunicación.
6. Palanca de control a la izquierda
  - Palanca de control de doble eje para la mano izquierda — ClassicPilot
7. Calefacción del asiento con ajuste automático de temperatura (opcional).
8. Pedal de seguridad - Activa el suministro hidráulico de la superestructura.
9. Ajuste eléctrico del asiento.
10. Palanca de activación de emergencia - Activa el suministro hidráulico a la superestructura y al camión en uso de emergencia.
11. Botón de parada de emergencia.
12. Tire de la palanca de activación de la pantalla.
13. Dispositivo receptor bidireccional opcional para equipos de radio BOS (dependiendo del equipamiento).



## 2.10 1Controles en la cesta



La unidad cuenta con el nuevo y moderno sistema de control SMART CONTROL de Magirus, el cual replica los controles y funciones del control base y permite operar la escala desde la cesta con total libertad y con todas las funciones disponibles.

El control esta ubicado en la parte central de la cesta lo que permite una optima visión hacia adelante y hacia los costados para poder operar la cesta en lugares de alta complejidad sin problemas.



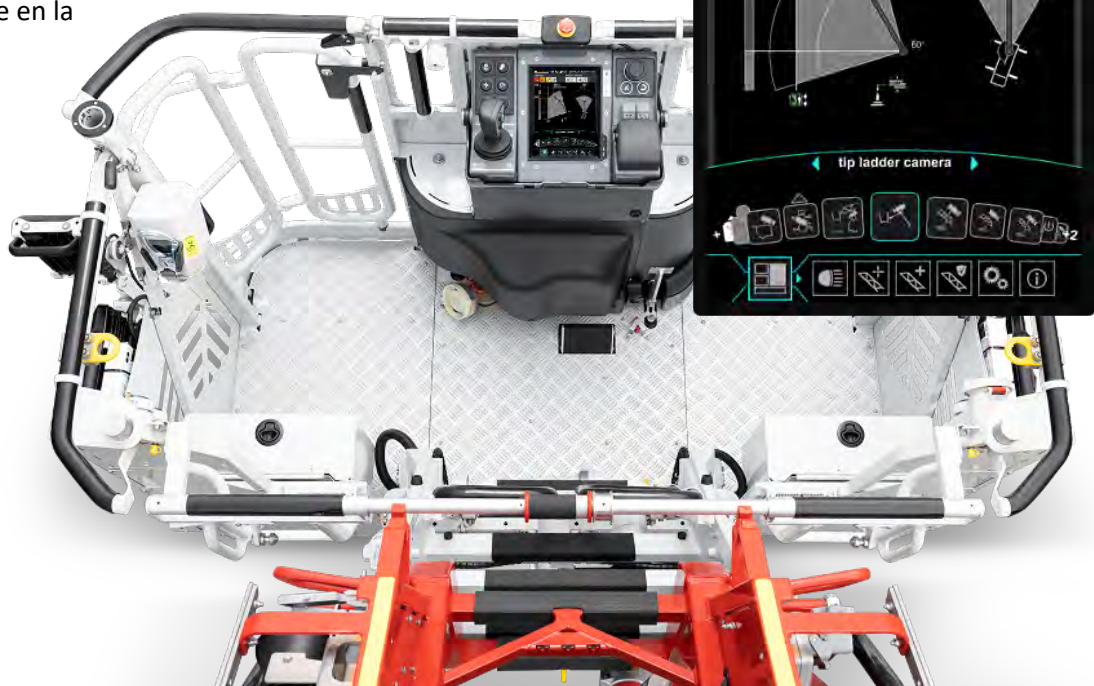
La estación de operación de la cesta permite un control preciso y una operación segura en espacios confinados, y es crucial para operaciones de rescate exitosas:

- Control eficiente: Supervisa y controla todas las funciones necesarias en la cesta.

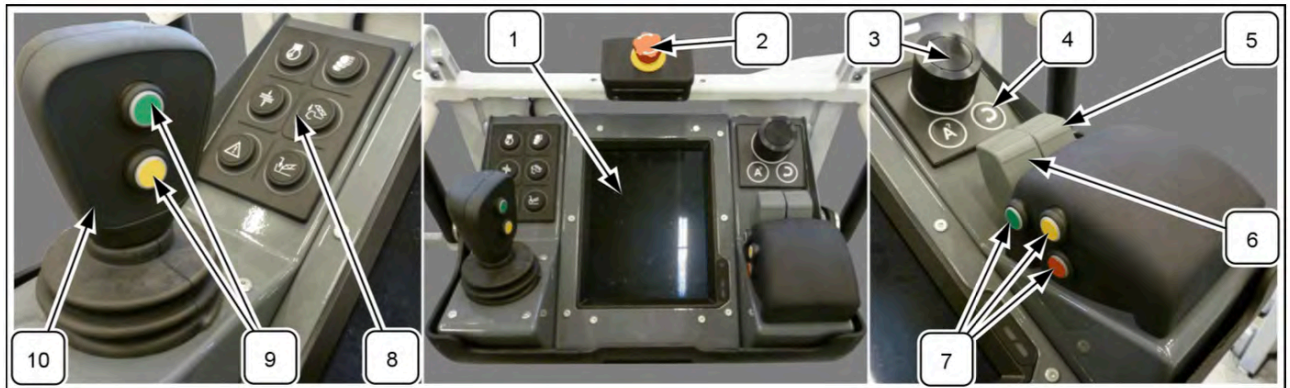
- Enfoque en la seguridad: Protegida por una capota para la protección del operador.

- Vistas de cámara: Desde todos los ángulos para una mejor visión general y control.

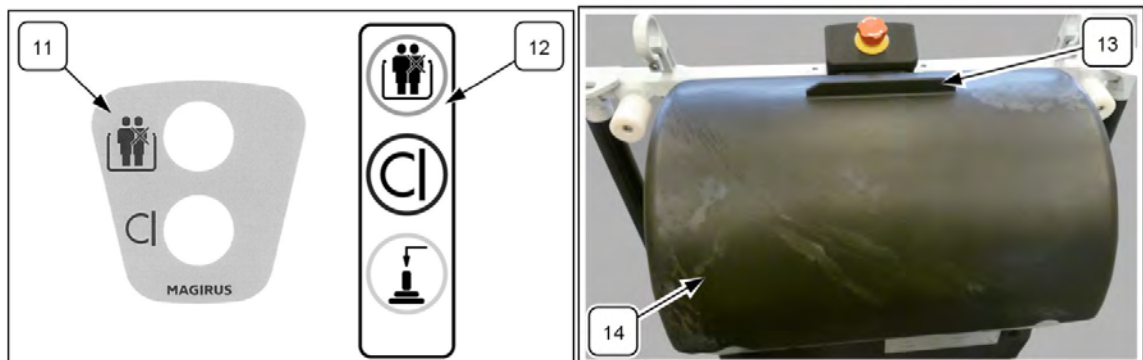
- Estado del vehículo en la pantalla: Permite monitorizar el estado del vehículo directamente en la pantalla.



**Controles de Operación de la Cesta:**



1	Pantalla	8	Switch Pilot: Panel de control con funciones directas.
2	Botón de parada de emergencia.	9	Clasic Pilot: Botones - pueden ser activados con el pulgar.
3	MenuPilot: Mover la perilla de rotación/pulsación (DDSS).	10	Classic Pilot: Palanca de control de doble eje izquierda. <ul style="list-style-type: none"> <li>• Para subir o bajar la escalera.</li> <li>• Para girar el anillo giratorio hacia la izquierda o la derecha.</li> </ul>
4	Menu Pilot: Botones adicionales para operar funciones de menú.	11	Etiqueta con asignación de botones en ClassicPilot.
5	Rescue Pilot: Palanca de control de un solo eje. <ul style="list-style-type: none"> <li>• Plegar o elevar el brazo articulado</li> </ul>	12	Etiqueta con asignación de botones en RescuePilot.
6	Rescue Pilot: Palanca de control de un solo eje — Extender o retraer la escalera. <ul style="list-style-type: none"> <li>• Extender o retraer la escalera</li> </ul>	13	Asa en la cubierta
7	Rescue Pilot: Botones - pueden ser activados con el pulgar	14	Cubierta: La cubierta protege el puesto de control de las inclemencias del tiempo y posibles daños.



## SISTEMA HIDRÁULICO

La escala mecánica incorpora nueva instalación hidráulica compuesta por *una bomba hidráulica de caudal variable*, un depósito de aceite de 140 litros de capacidad, con filtro fino de aceite, dos cilindros hidráulicos de inclinación de la escala, así como motores hidráulicos.

La bomba hidráulica instalada en el soporte giratorio es accionada por una toma de fuerza del motor del vehículo a través del eje universal.

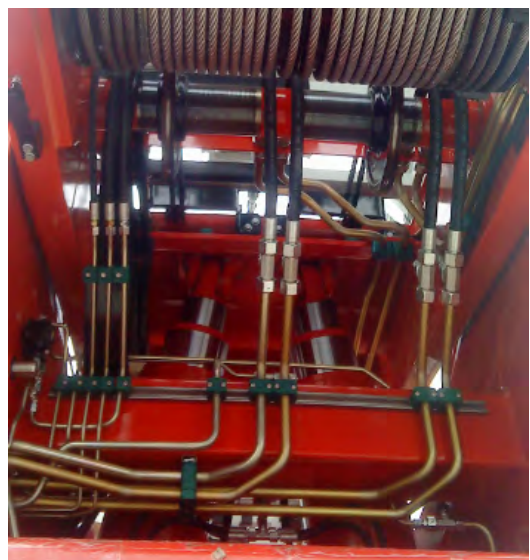
El aceite presurizado en la bomba alimenta las distintas unidades hidráulicas que comandan la escala a través del circuito hidráulico, controlado a través de un sistema de carga dependiente, sistema que permite que todos los movimientos, de la escala puedan llevarse sin ninguna interferencia mutua, sin calentamiento del aceite.

Las válvulas de control progresivas, alimentan las unidades hidráulicas, lo que permite un control de velocidad variable.

La presión del circuito hidráulico puede conectarse o desconectarse a través de un pedal de pie (sistema hombre muerto). Este permite cancelar varias funciones de forma inmediata y combinada.

La unidad cuenta con un depósito de aceite de 140 litros.

Todos los circuitos hidráulicos, son construidos en acero inoxidable de alta presión, así como también los fittings y accesorios, sin conexiones rápidas. En los lugares donde debe flexionar se utiliza una manguera semi rígida de alta presión. Los conectores como se ve en las fotos son nuts con rosca e hilo.



Posee un sistema de control de presión de aceite a través del pedal de hombre muerto donde al accionar el pedal el sistema se presuriza de manera correcta y lo indica con una alerta en el panel del operado.

Las válvulas de control ajustan la velocidad de todos los movimientos de la escala para poder moverse a velocidades variables según se necesite, esto todo activado a través del pedal de hombre muerto.

# SISTEMA DE RESPALDO EN CASO DE FALLA

En caso de algún tipo de falla en la unidad esta escala cuenta con los mejores estándares de seguridad y sistemas de respaldo en el mundo.

En caso de falla hidráulica un sistema de seguridad incluido en la escala permite poder poner la escala de vuelta en posición de transporte.

Este mismo sistema se utiliza para elevación de la misma en caso de servicio del chasis.

Este sistema de seguridad funciona a través de una bomba hidráulica de comando electrónico de 400 Volts la cual se puede conectar al grupo electrógeno que viene con la unidad o a una fuente externa de 400 Volts como puede ser otra unidad de bomberos, el sistema entrega un control de emergencia para realizar movimientos en caso de falla del sistema hidráulico principal.

La bomba hidráulica también puede ser operada por una persona de manera manual.

En caso de falla eléctrica de la unidad, la escala puede ser operada de manera completamente manual a través de palancas que activan las diferentes funciones de la escala. De esta manera en caso de una falla total se puede traer la escala a su posición de guardado para poder ser transportada al servicio técnico correspondiente de Magirus

### Ubicación de las válvulas de emergencia:

#### Para el sistema de estabilizadores:

En la parte trasera de la unidad en la posición central.

#### Para la cesta de rescate:

Dentro de la cesta en la parte delantera a un costado del pedal de pie.

#### Para el conjunto de escalas:

Integrado en el asiento principal de fácil acceso al costado.

Este sistema de seguridad asegura de manera eficiente de que la escala no quedara detenida por un problema hidráulico o eléctrico.

Al tener un motor eléctrico para la bomba hidráulica en lugar de un motor a combustión no existe el problema de quedarse sin bencina o de costos de mantención adicionales para el motor a combustión. Incluye también bomba manual en caso de falla del motor del chasis.



# SISTEMAS DE SEGURIDAD

## INDICADOR DE CARGA CON DISPOSITIVO DE SEGURIDAD

La escala cuenta con sistema de seguridad por sobre carga, al llegar a límites permitidos la unidad informa al operador de manera sonora y visual cuando se llega a los límites permitidos.

Dispositivo de seguridad de rotura de conducciones.

A fin de evitar movimientos imprevistos de la escalera en el caso de rotura en las tuberías del aceite a presión, lleva incorporado los siguientes dispositivos:

- Al girar, extender y recoger la escalera: Mediante la auto-retención de los engranajes.
- Al elevar e inclinar la escalera: Mediante válvulas hidráulicas de bloqueo, que impiden que el aceite a presión pueda salirse de los cilindros de elevación de la escalera.

Huinche accionado por motor hidráulico a través de una transmisión planetaria junto a dos frenos hidráulicos independientes ventilados. La tornamesa base también tiene motor hidráulico con freno.

## SISTEMA DE SEGURIDAD DE COLISION:

En caso de que la escalera choque en cualquiera de sus movimientos contra algún obstáculo, las válvulas hidráulicas de los mismos reaccionan anulándolo, pero no en el sentido contrario.

Esto quiere decir que la escala al chocar con algún elemento se detiene de manera automática. La escala entonces que se encuentra en contacto con la superficie que choco indica en la pantalla de control que movimiento esta permitido, el resto de los movimientos son anulados y el operador no los puede realizar. De esta manera la escala se asegura de que el operador saldrá de la situación de choque con completa seguridad.

En la primera foto se muestra una prueba que se realizo en una capacitación en Chile, se colisionó la cesta en su lado izquierdo.

Como se ve en la segunda foto la pantalla indica en color rojo la colisión y muestra la única dirección posible para salir de esa situación que es realizando un movimiento hacia la derecha, que es el opuesto del choque. Si el operador intenta realizar cualquier otro movimiento la escala no lo dejara. La capacidad de detección de impacto es lograda tanto en la cesta como en la escala, de esta manera si no se está utilizando la cesta o el impacto ocurre en la escala propiamente tal el sistema es capaz de actuar de manera correcta.

El dispositivo que detecta un obstáculo en descenso es el que nos indica el apoyo de la cesta y con una resistencia suficiente para utilizar los tramos como puente de evacuación.





## GENERADOR

La unidad incluye un generador de 9 kVA el cual va montado sobre la tornamesa. Este generador permite operar el sistema de emergencia de la escala y además entrega energía a los enchufes de la cesta. Posee partida y apagado remoto desde el puesto base y desde la cesta.

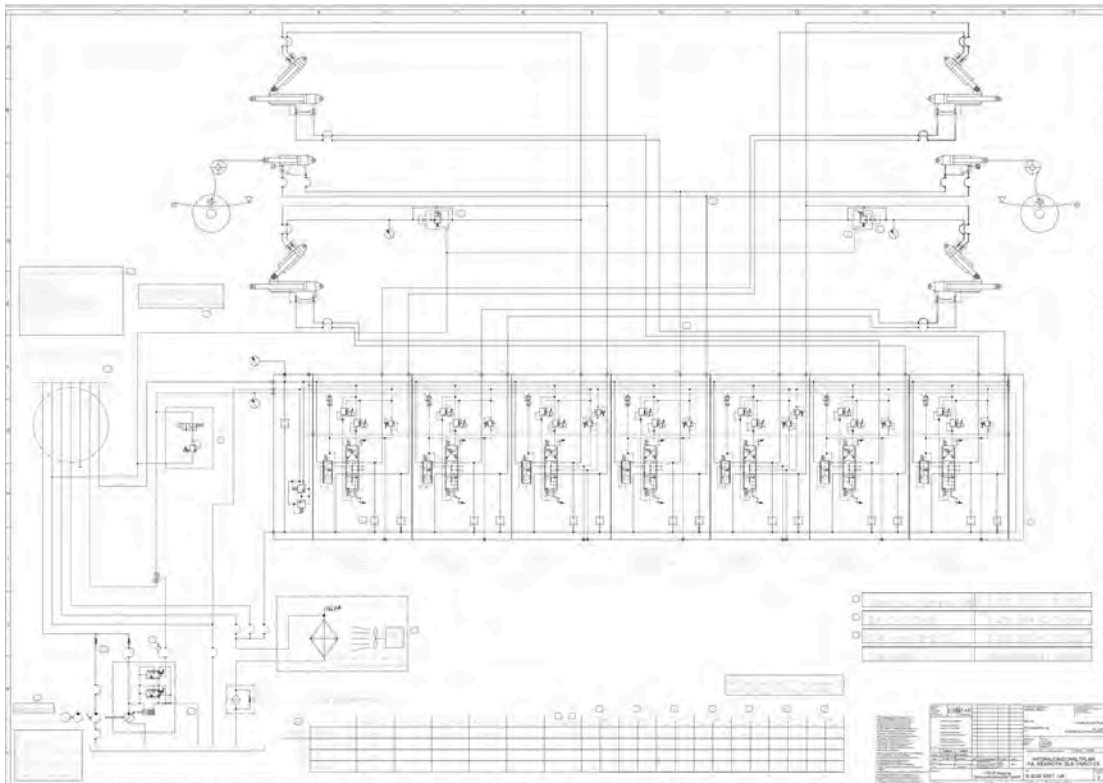
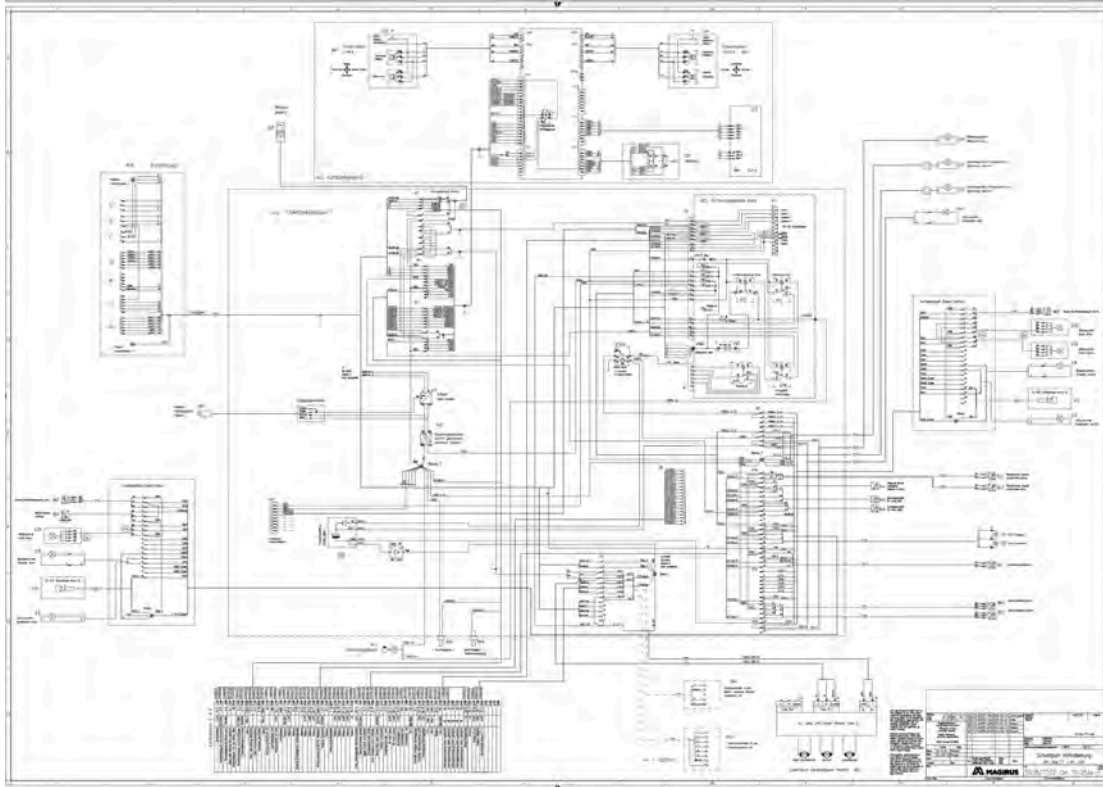
## MANUALES

Se incluyen todos los manuales de operación y mantenimiento de la unidad y sus equipos.

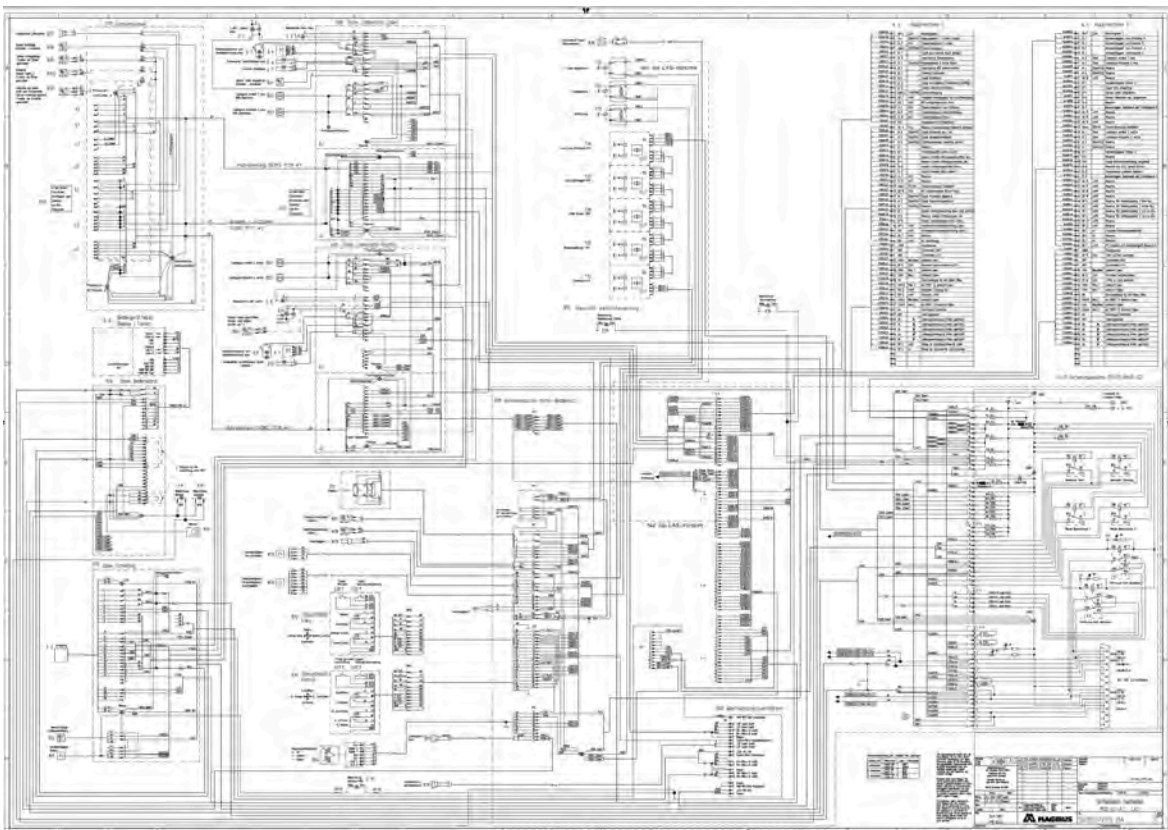
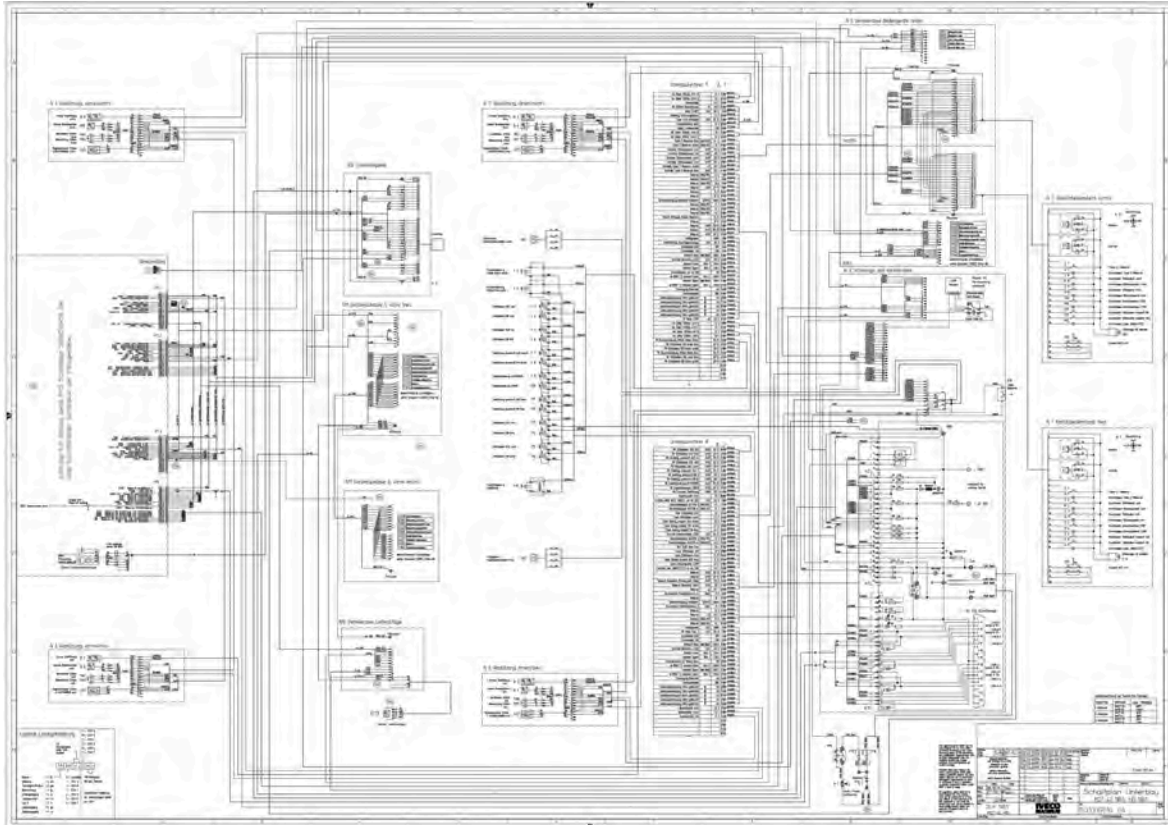


## DIAGRAMAS

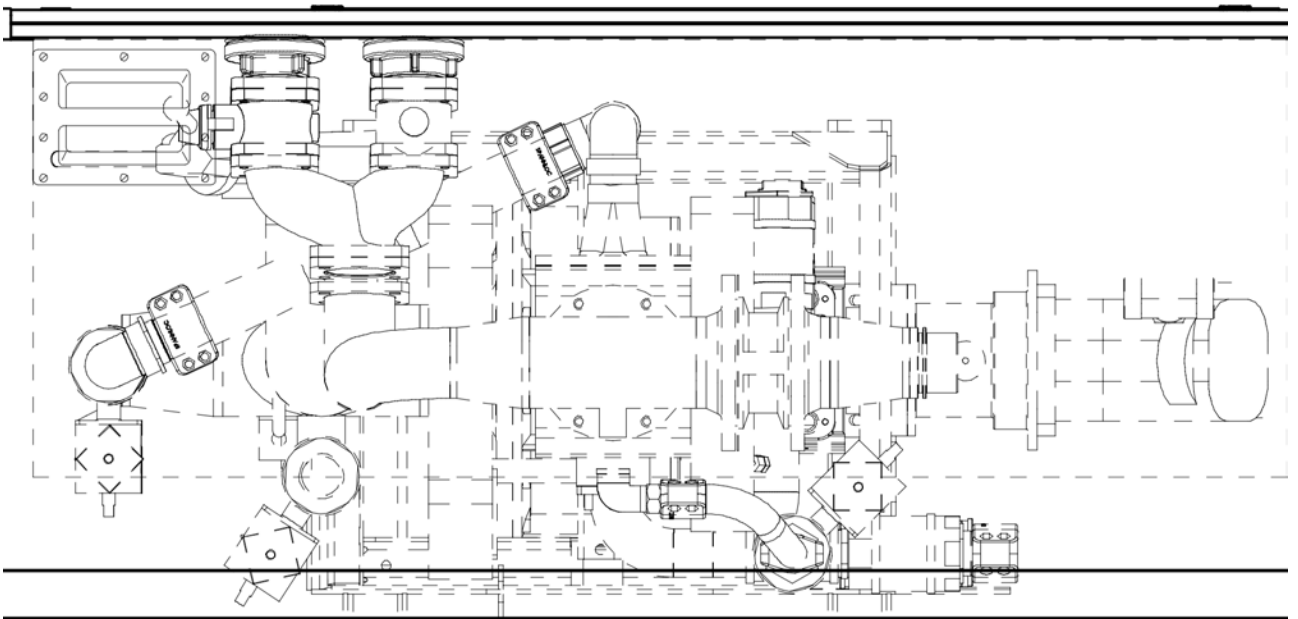
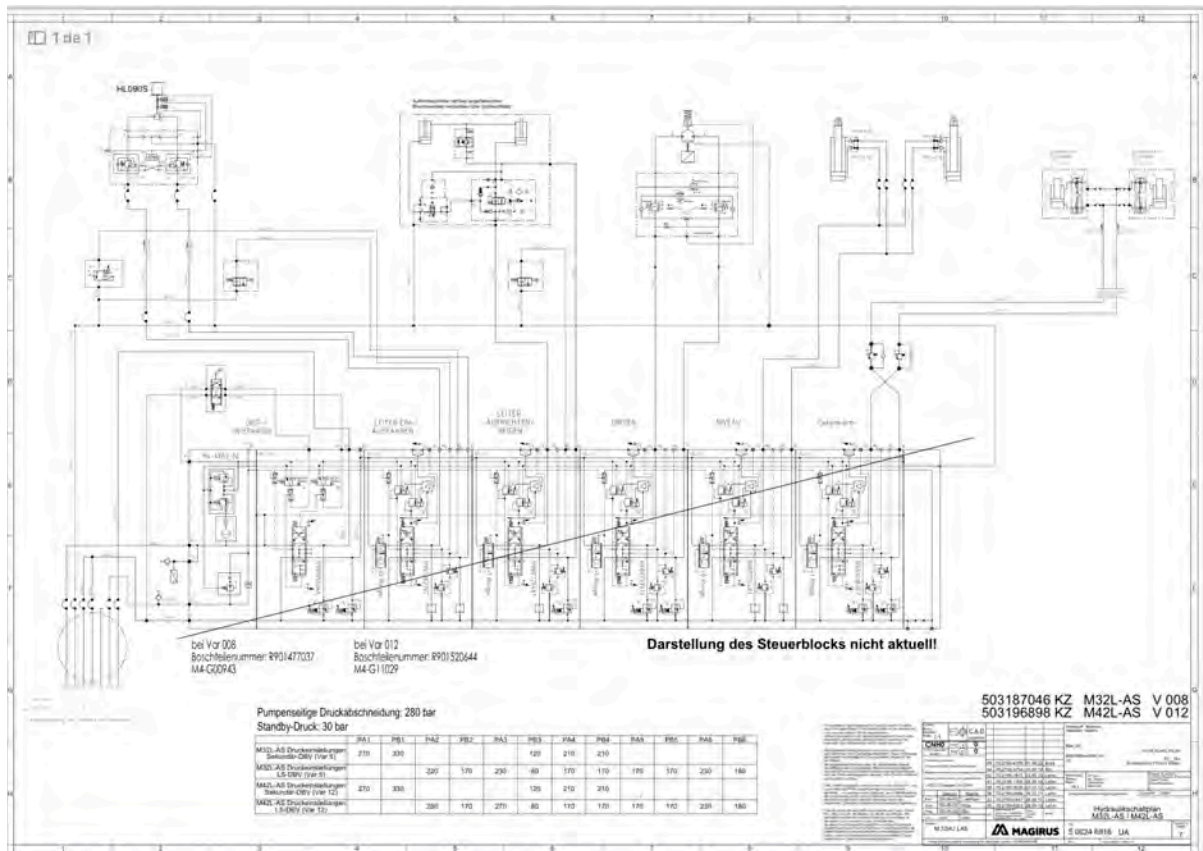
### 8. Sistema hidráulico



2. Electrico



3. Plano cuerpo bomba



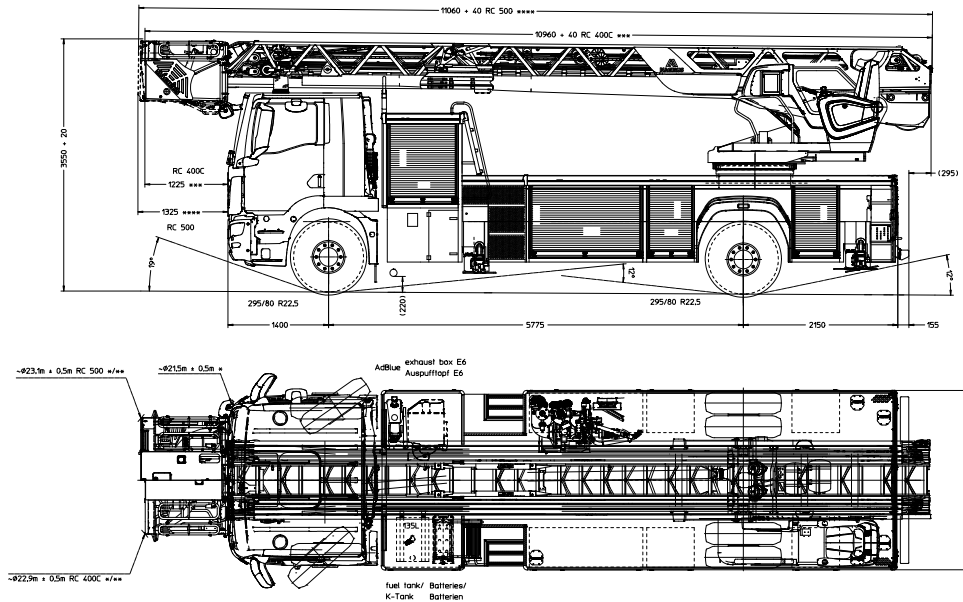
Vista superior de la bomba

**OPCION ESCALA CON BOMBA**

M42L-AS  
MAN\_TGM 18.000

SMARTCONTROL SC

**MAGIRUS**



Chile	
A_01086 EB 00	1:20

Tires	295/80 R22.5
Cabin	Trp + RS
Wheelbase	5775
Suspension - Emission	BB_E6
Specifics	Flachdach
water technic 1	Pumpe
water technic 2	.

Manufacturer may include optional options. We reserve the right to make technical changes or improvements at any time without prior notice. Errors excepted.

Indication The drawing may show items or options that are not standard and must be ordered separately.

All proprietary rights reserved by Magirus. This drawing shall not be reproduced or in any way utilized for the manufacture of the component or unit herein illustrated and may not be released to other parties without written consent. Any infringement will be legally pursued.

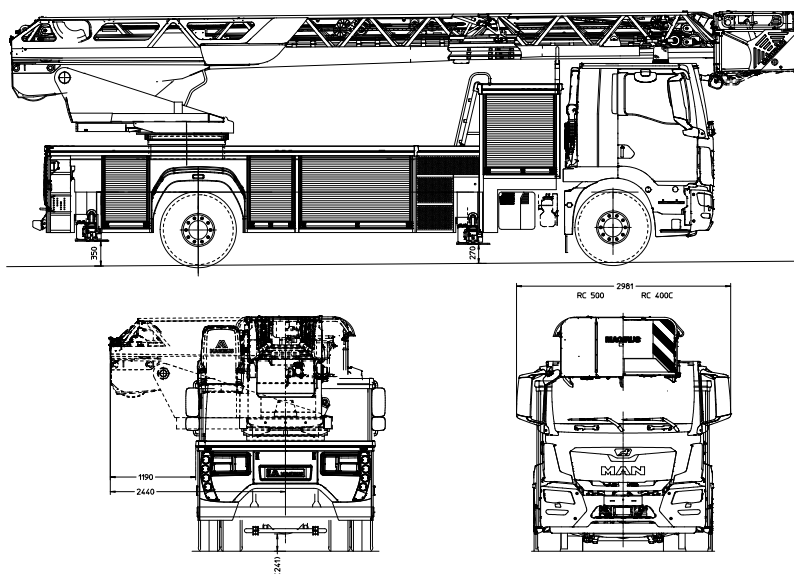
- \* Turning circles over bumper according to manufacturer's specification / chassis change
- \*\*\* with option platform humpgirische - 200mm
- \*\*\*\* with option platform total length & front overhang increase by + 150mm RC 400C
- \*\*\*\* with option platform total length & front overhang increase by + 100mm RC 500



M42L-AS  
MAN\_TGM 18.000

SMARTCONTROL SC

**MAGIRUS**



Chile	
A_01086 EB 00	1:20

Tires	295/80 R22.5
Cabin	Trp + RS
Wheelbase	5775
Suspension - Emission	BB_E6
Specifics	Flachdach
water technic 1	Pumpe
water technic 2	.

Manufacturer may include optional options. We reserve the right to make technical changes or improvements at any time without prior notice. Errors excepted.

Indication The drawing may show items or options that are not standard and must be ordered separately.

All proprietary rights reserved by Magirus. This drawing shall not be reproduced or in any way utilized for the manufacture of the component or unit herein illustrated and may not be released to other parties without written consent. Any infringement will be legally pursued.







